

Raccomandazioni E.T.R.T.O. ed. 2024

Organizzazione Tecnica Europea per i Pneumatici ed i Cerchi

basate su "E.T.R.T.O Recommendations ed. 12 september 2023"

Traduzione a cura di Assogomma
Via San Vittore, 36 - Milano

INTRODUZIONE	7
DEFINIZIONI	8
RACCOMANDAZIONI E.T.R.T.O. PER L'IMMAGAZZINAMENTO	10
IMMAGAZZINAMENTO DEI PNEUMATICI, DELLE CAMERE D'ARIA, DEI PROTETTORI E DELLE VALVOLE	10
INTRODUZIONE	10
RACCOMANDAZIONI E.T.R.T.O. PER LA DURATA IN SERVIZIO DEI PNEUMATICI	13
RACCOMANDAZIONI E.T.R.T.O. SULL'INVECCHIAMENTO DEI PNEUMATICI	14
RACCOMANDAZIONI E.T.R.T.O. PER PRODOTTI SIGILLANTI ANTI-FORATURA PER PNEUMATICI IN NORMALE IMPIEGO SU STRADA	15
RACCOMANDAZIONI E.T.R.T.O PER SCHEDA DI RECLAMO	17
RACCOMANDAZIONI E.T.R.T.O. RELATIVAMENTE ALLA PRESSIONE DI GONFIAGGIO	18
RACCOMANDAZIONI E.T.R.T.O. SUL GONFIAGGIO AD AZOTO DEI PNEUMATICI PER AUTOVETTURA E VEICOLI INDUSTRIALI LEGGERI	19
RACCOMANDAZIONI E.T.R.T.O. PER PNEUMATICI E CERCHI DEL TIPO PER AEROMOBILI UTILIZZATI PER ALTRI TIPI DI IMPIEGO	20
RACCOMANDAZIONI E.T.R.T.O. SULLE OPERAZIONI DI MONTAGGIO DELLE VALVOLE	21
RACCOMANDAZIONI E.T.R.T.O. PER IL MONTAGGIO E LO SMONTAGGIO DELLE VALVOLE PER I CERCHI TUBELESS DI PNEUMATICI PER VETTURA E PER VEICOLI INDUSTRIALI	22
RACCOMANDAZIONI E.T.R.T.O. SUL CONO DI PROIEZIONE DURANTE L'ASSEMBLAGGIO CERCHIO/RUOTA	25
RACCOMANDAZIONI E.T.R.T.O. PER PNEUMATICI AUTOVETTURA	26
USO E MANUTENZIONE	26
MONTAGGIO E SMONTAGGIO DEL PNEUMATICO	26
RACCOMANDAZIONI AGGIUNTIVE SPECIFICHE PER IL MONTAGGIO E LO SMONTAGGIO DEGLI PNEUMATICI SU UNA RUOTA FLESSIBILE (PROFILO DEL CERCHIO J-FL)	27
PRESSIONE DI GONFIAGGIO	29
INDICE DI CARICO E CODICE DI VELOCITA' DEI PNEUMATICI	30
COME LEGGERE LE INFORMAZIONI MARCATE SUL FIANCO DEL PNEUMATICO	31
IMMAGAZZINAMENTO	32
RUOTE	32
DANNEGGIAMENTO DEL PNEUMATICO	33
PROFONDITA' MINIMA DEL BATTISTRADA	33
RISCOLPITURA E RIGATURA DEL PNEUMATICO	34

<i>RICOSTRUZIONE E RIPARAZIONE DEL PNEUMATICO</i>	34
<i>INVECCHIAMENTO DEI PNEUMATICI</i>	34
<i>COMBINAZIONI PNEUMATICO/CERCHIO</i>	35
SCelta DEI PNEUMATICI IN SOSTITUZIONE.....	35
<i>PRINCIPI GENERALI</i>	35
<i>MONTAGGI MISTI</i>	36
<i>PNEUMATICI MARCATI CON UN PREFISSO "P"</i>	37
<i>PNEUMATICI M+S</i>	37
IMPIEGO DI PNEUMATICI "ESTIVI" A TEMPERATURE ESTERNE MOLTO BASSE	39
PNEUMATICI DECLASSATI	39
PNEUMATICI DIREZIONALI	39
PNEUMATICI PER MARCIA A PIATTO	40
<i>RIPARAZIONE</i>	40
<i>RICOSTRUZIONE</i>	41
<i>EQUIPAGGIAMENTO SUCCESSIVO</i>	41
<i>MONTAGGIO DEI PNEUMATICI AL RICAMBIO</i>	41
<i>MONTAGGIO MISTO DI PNEUMATICI CON CAPACITÀ DI MARCIA A PIATTO E RADIALI</i> <i>CONVENZIONALI</i>	42
<i>MONTAGGIO MISTO DI PNEUMATICI DI MARCHE DIVERSE</i>	45
<i>PNEUMATICI CON STRATO INTERNO DI SCHIUMA</i>	45
PNEUMATICI USATI	45
SISTEMI DI MONITORAGGIO DELLA PRESSIONE (TPMS) PER PNEUMATICI AUTOVETTURA.....	47
RACCOMANDAZIONI E.T.R.T.O. PER PNEUMATICI PER VEICOLI INDUSTRIALI	50
INTRODUZIONE	50
USO E MANUTENZIONE	50
<i>MONTAGGIO</i>	50
<i>SMONTAGGIO</i>	52
<i>PRESSIONI DI GONFIAGGIO</i>	52
<i>IMMAGAZZINAMENTO DI PNEUMATICI, CAMERE D'ARIA E FLAP</i>	53
<i>RUOTE</i>	53
<i>DANNEGGIAMENTI AI PNEUMATICI</i>	53
<i>PROFONDITA' MINIMA DEL BATTISTRADA</i>	54
<i>RISCOLPITURA DEI PNEUMATICI</i>	55
<i>RICOSTRUZIONE E RIPARAZIONE DEI PNEUMATICI</i>	57
<i>INVECCHIAMENTO DEI PNEUMATICI</i>	57
<i>PNEUMATICI SOGGETTI A SCARICHE ELETTRICHE e/o ELETTROSTATICHE</i>	57
<i>COMBINAZIONI PNEUMATICO/CERCHIO</i>	57
<i>SCelta DELLA VALVOLA</i>	57
<i>MONTAGGIO DELLE VALVOLE TPMS SUL CERCHIO</i>	58
SCelta DEI PNEUMATICI IN SOSTITUZIONE.....	58
<i>PRINCIPI GENERALI</i>	58
<i>CARICO DEL PNEUMATICO E VELOCITA'</i>	59
<i>COME LEGGERE LE INFORMAZIONI MARCATE SUL FIANCO DEL PNEUMATICO</i>	60
<i>MONTAGGI MISTI</i>	61
<i>PNEUMATICI M+S C</i>	61
PNEUMATICI DECLASSATI	63
PNEUMATICI DIREZIONALI	63

USO E MANUTENZIONE DEI PNEUMATICI PER CAMPER / AUTOCARAVAN	64
MONTARE I PNEUMATICI ADEGUATI	64
VERIFICA LA “DESCRIZIONE DI SERVIZIO”	65
RACCOMANDAZIONI GENERALI PER I PNEUMATICI PER CAMPER/ AUTOCARAVAN	65
VERIFICARE LE PRESSIONI	65
CURA DEI PNEUMATICI	65
NON SOVRACCARICARE	65
RACCOMANDAZIONI E.T.R.T.O. PER I PNEUMATICI DI MOTOVEICOLI	66
USO E MANUTENZIONE	66
MONTAGGIO E SMONTAGGIO	66
PRESSIONE DI GONFIAGGIO	67
COME LEGGERE LE INFORMAZIONI MARCATE SUL PNEUMATICO	68
IMMAGAZZINAMENTO	69
RUOTE	69
RUOTE SCOMPONIBILI IN DUE PARTI	69
DANNEGGIAMENTI AI PNEUMATICI	70
PROFONDITA’ MINIMA DEL BATTISTRADA	70
RISCOLPITURA E RIGATURA DEI PNEUMATICI	71
RIPARAZIONE DEI PNEUMATICI	71
INVECCHIAMENTO DEI PNEUMATICI	71
COMBINAZIONI PNEUMATICO/CERCHIO	71
SCELTA DEI PNEUMATICI IN SOSTITUZIONE	71
RODAGGIO DEI PNEUMATICI	72
PNEUMATICI DECLASSATI	72
PNEUMATICI PER BANCHI A RULLI / RUOTE STRADA	72
PNEUMATICI DIREZIONALI	72
RACCOMANDAZIONI E.T.R.T.O PER CERCHI E PNEUMATICI PER BICICLETTA	73
MONTAGGIO DEI PNEUMATICI SU CERCHIO NORMALE CON AGGANCIATURA LATERALE	73
MONTAGGIO E SMONTAGGIO DEI PNEUMATICI SENZA CAMERA D’ARIA (TUBELESS)	74
PNEUMATICI TIPO “TUBELESS READY (SENZA CAMERA D’ARIA)”	75
PNEUMATICI DIREZIONALI	76
RACCOMANDAZIONI E.T.R.T.O. PER PNEUMATICI DI TRATTRICI E MACCHINE AGRICOLE	77
USO E MANUTENZIONE	77
MONTAGGIO E SMONTAGGIO	77
PRESSIONE DI GONFIAGGIO	80
ZAVORRATURA LIQUIDA	80
PRODOTTI AGGIUNTI ALL’INTERNO DEI PNEUMATICI	80
IMMAGAZZINAMENTO DI PNEUMATICI	81
GESTIONE STAGIONALE DEI PNEUMATICI	81
RUOTE	81
RIPARAZIONE E RICOSTRUZIONE DEI PNEUMATICI	81
DANNEGGIAMENTI AI PNEUMATICI	82
MANUTENZIONE DEI PNEUMATICI	82
INVECCHIAMENTO DEI PNEUMATICI	82
PNEUMATICI SOGGETTI A SCARICHE ELETTRICHE e/o ELETTROSTATICHE	82
PNEUMATICI DECLASSATI	83

SCelta DEI PNEUMATICI IN SOSTITUZIONE.....	83
<i>PRINCIPI GENERALI</i>	83
<i>SOSTITUZIONE DEI PNEUMATICI</i>	83
<i>MONTAGGI MISTI</i>	83
<i>CAPACITA' DI CARICO E VELOCITA' DEL PNEUMATICO</i>	84
<i>COME LEGGERE LE INFORMAZIONI MARCATE SUL PNEUMATICO</i>	85
MARCATURA FACOLTATIVA DI UNIFORMITA' DEL PNEUMATICO.....	86
RACCOMANDAZIONI E.T.R.T.O. PER PNEUMATICI PER VEICOLI DA MOVIMENTAZIONE INDUSTRIALE.....	87
INTRODUZIONE	87
USO E MANUTENZIONE	87
<i>MONTAGGIO E SMONTAGGIO</i>	87
<i>PRESSIONI DI GONFIAGGIO</i>	89
<i>IMMAGAZZINAMENTO DI PNEUMATICI, CAMERE D'ARIA E FLAP</i>	89
<i>RUOTE</i>	89
<i>RUOTE SCOMPONIBILI IN DUE PARTI</i>	90
<i>CAPACITA' DI CARICO E VELOCITA' DEL PNEUMATICO</i>	90
<i>APPLICAZIONI SPECIALI</i>	91
<i>ISPEZIONE DEI PNEUMATICI</i>	91
<i>RICOSTRUZIONE E RIPARAZIONE DEI PNEUMATICI</i>	91
<i>INVECCHIAMENTO DEI PNEUMATICI</i>	92
<i>PNEUMATICI SOGGETTI A SCARICHE ELETTRICHE e/o ELETTROSTATICHE</i>	92
<i>CERCHI AMMESSI</i>	92
SCelta DEI PNEUMATICI DI RICAMBIO	92
<i>PRINCIPI GENERALI</i>	92
<i>CAPACITA' DI CARICO E VELOCITA' DEL PNEUMATICO</i>	93
<i>MONTAGGI MISTI</i>	93
PNEUMATICI DECLASSATI	93
RACCOMANDAZIONI E.T.R.T.O. PER ANELLI ELASTICI E/O GOMME PIENE (DI SEGUITO NEL TESTO SOLO COME ANELLI ELASTICI) PER VEICOLI DA MOVIMENTAZIONE INDUSTRIALE	94
INTRODUZIONE	94
RACCOMANDAZIONI GENERALI	94
<i>CAPACITA' DI CARICO E VELOCITA'</i>	94
<i>CONDIZIONI PARTICOLARI DI IMPIEGO</i>	94
<i>USO E MANUTENZIONE DEGLI ANELLI ELASTICI</i>	95
<i>INVECCHIAMENTO DEGLI ANELLI ELASTICI</i>	95
<i>SCelta DEGLI ANELLI ELASTICI DI RICAMBIO</i>	95
<i>MONTAGGI MISTI</i>	95
<i>IMMAGAZZINAMENTO</i>	96
<i>RISCOLPITURA DEGLI ANELLI ELASTICI</i>	96
ISTRUZIONI SPECIFICHE PER GLI ANELLI ELASTICI MONTATI SU RUOTE IDONEE PER IL MONTAGGIO DI PNEUMATICI	96
<i>MONTAGGIO</i>	96
USURA DEGLI ANELLI ELASTICI	97
<i>INTRODUZIONE</i>	97
<i>SCOPO</i>	97
<i>DEFINIZIONI</i>	97

<i>PERICOLI DOVUTI ALL'USURA ECCESSIVA DEGLI ANELLI ELASTICI</i>	97
<i>RIDUZIONE DEI RISCHI</i>	98
<i>LIMITI D'USURA</i>	98
ISTRUZIONI SPECIFICHE PER GLI ANELLI ELASTICI MONTATI SU RUOTE A BASE CILINDRICA O CONICA	99
<i>MONTAGGIO</i>	99
<i>LIMITE DI USURA</i>	99
RACCOMANDAZIONI E.T.R.T.O. PER PNEUMATICI PER VEICOLI MOVIMENTO TERRA	100
INTRODUZIONE	100
USO E MANUTENZIONE	100
<i>MONTAGGIO E SMONTAGGIO</i>	100
<i>MONTAGGIO</i>	100
<i>PRODOTTI AGGIUNTI ALL'INTERNO DEI PNEUMATICI</i>	101
<i>SMONTAGGIO</i>	101
<i>PRESSIONI DI GONFIAGGIO</i>	102
<i>GONFIAGGIO DEI PNEUMATICI MOVIMENTO TERRA MEDIANTE AZOTO</i>	102
<i>ZAVORRATURA DEGLI PNEUMATICI CON LIQUIDI</i>	104
<i>IMMAGAZZINAMENTO DEI PNEUMATICI, DELLE CAMERE AD ARIA E DEI PROTETTORI</i>	105
MOVIMENTAZIONE DI PNEUMATICI, CAMERE D'ARIA, PROTETTORI, GUARNIZIONI DI TENUTA E CERCHI	105
<i>PNEUMATICI USATI</i>	105
<i>PNEUMATICI MONTATI</i>	105
<i>RUOTE</i>	106
<i>DANNEGGIAMENTI AI PNEUMATICI</i>	106
<i>PROFONDITA' MINIMA DEL BATTISTRADA E RISCOLPITURA</i>	107
<i>RICOSTRUZIONE E RIPARAZIONE DEI PNEUMATICI</i>	109
<i>INVECCHIAMENTO DEI PNEUMATICI</i>	109
<i>PNEUMATICI SOGGETTI A SCARICHE ELETTRICHE e/o ELETTROSTATICHE</i>	109
<i>COMBINAZIONI PNEUMATICO/CERCHIO</i>	109
SCelta DEI PNEUMATICI IN SOSTITUZIONE.....	110

E.T.R.T.O.

(The **E**uropean **T**yre and **R**im **T**echnical **O**rganization)
(Organizzazione Tecnica Europea per i Pneumatici ed i Cerchi)
78 Rue Defacqz - B 1060 Brussels - Belgium
Tel + 32 (0)2 - 3444059 Fax + 32 (0)2-3440084
Internet: <http://www.etrto.org>; E-mail: info@etrto.org

Introduzione

I pneumatici delle Case europee sono prodotti in base ad una tecnologia avanzata affinata nell'arco di oltre 75 anni di esperienza ed hanno raggiunto un elevato livello di qualità e affidabilità.

Sebbene possiedano un largo margine di sicurezza, insito nelle caratteristiche costruttive, essi debbono essere trattati con la massima cura ed attenzione. È perciò essenziale che gli utenti, che sono i principali responsabili della sicurezza propria e altrui, non abusino di questo margine di sicurezza. Le seguenti raccomandazioni pubblicate a cura dell'E.T.R.T.O. (*) contengono le regole fondamentali relative all'impiego dei pneumatici. Esse sono basate su di una solida conoscenza tecnica ed esperienza e consentono all'utente di ottenere un buon servizio dai suoi pneumatici nonché dai cerchi e dalle valvole. Tuttavia queste raccomandazioni forniscono solo consigli di carattere generale e non possono certo prendere in considerazione condizioni speciali di impiego ne ogni tipo di veicolo.

L'osservanza delle *Raccomandazioni* E.T.R.T.O. non assolve quindi chi le segue dalla responsabilità civile collegata con l'impiego del prodotto o da altri obblighi legali che possono essere imposti e che possono variare da paese a paese.

Anche se è stata posta grande attenzione nella stesura delle presenti Raccomandazioni al fine di assicurarne l'accuratezza, l'editore non si assume in alcun caso la responsabilità connessa ad errori od omissioni della pubblicazione stessa.

I pneumatici sono l'unico punto di contatto tra la vettura e la strada. La sicurezza in tutte le condizioni di guida è dunque dipendente da una superficie di contatto con la strada relativamente piccola. È quindi della massima importanza che i pneumatici siano mantenuti sempre in buone condizioni e che quando giunge il momento di sostituirli venga montato il ricambio corretto.

I pneumatici montati sul vostro veicolo come primo equipaggiamento sono stati selezionati dal costruttore del veicolo e dal costruttore dei pneumatici tenendo in considerazione tutti gli aspetti di operatività del veicolo stesso. Cambiamenti di dimensioni, struttura, indici di carico e codici di velocità non dovrebbero essere fatti senza aver consultato il costruttore dei pneumatici o del costruttore del veicolo dato che devono essere presi in considerazione le conseguenze sulla sicurezza, sul comportamento del veicolo e sulle tolleranze di montaggio.

Le Raccomandazioni E.T.R.T.O. non contengono garanzie o informazioni circa le caratteristiche che giustificano alcuna responsabilità, sia espressamente o sia per implicazione includendo anche la validità, l'accuratezza, la completezza e la qualità delle informazioni date.

E.T.R.T.O. non accetta alcuna responsabilità rispetto a queste Raccomandazioni.

Responsabilità per qualsiasi perdita/danno diretto o indiretto, richiesta di compensazione e/o conseguente danno di qualsivoglia tipo e su qualsivoglia base legale, subiti come risultato delle Raccomandazioni E.T.R.T.O. è altresì esclusa.

Definizioni

Esperto

Si considera come esperto una persona fisica o giuridica la cui attività principale sia costituita dalla fabbricazione o dalla distribuzione di pneumatici - siano essi nuovi, usati ovvero ricostruiti - che risulta iscritta come tale ad un registro della Camera di Commercio oppure presso un albo professionale, e che si avvale di attrezzature idonee secondo quanto dettato dalle regole dell'arte.

Regole dell'arte

Le regole dell'arte sono formate da tutte le istruzioni tecniche, le norme e le leggi che contemplano l'utilizzo, il campo di applicazione e la manutenzione dei pneumatici.

Stato dell'arte

Corrisponde, in un dato momento, a tutte quelle conoscenze, complementari alle leggi ed ai regolamenti, che sono patrimonio dei professionisti appartenenti ad una data professione o ad un dato mestiere e che possono essere trasmesse oralmente ovvero per iscritto.

Specialista

Persona qualificata per eseguire l'operazione specificata ed operante all'interno di una impresa abilitata ad esercitare tale attività.

Manutenzione dei pneumatici

La manutenzione dei pneumatici comprende la riparazione e la rimessa in servizio del pneumatico.

Riparazione del pneumatico

La riparazione di un pneumatico è l'eliminazione permanente del danneggiamento tramite l'impiego di materiali e metodi appropriati, per assicurare il riutilizzo senza limitazioni delle caratteristiche di utilizzo marcate sul pneumatico.

Vulcanizzazione a caldo

Procedura di applicazione e di vulcanizzazione del materiale di riparazione a caldo e in pressione, alle temperature raccomandate dal fabbricante o dal fornitore del materiale di riparazione.

Autovulcanizzazione

Procedura di applicazione e vulcanizzazione del materiale per la riparazione a temperatura ambiente mediante l'aiuto di idonei prodotti leganti, in conformità con le raccomandazioni dei produttori o dei fornitori del materiale di riparazione

Materiale vulcanizzabile per riparazione

Definizioni

- **Combinazione stelo-rappezzo (fungo)**
Elemento preformato, interamente di gomma, pre-vulcanizzato per la riparazione consistente nella combinazione tra lo stelo di riempimento e un rappezzo di riparazione della foratura.
- **Rappezzo di riparazione**
Elemento di riparazione piatto con materiale rinforzato da preparare in funzione delle dimensioni e dell'utilizzo previsto (utilizzato principalmente per le riparazioni maggiori)
- **Rappezzo di riparazione per camere d'aria**
Elemento di riparazione piatto, elastico, interamente di gomma.

Raccomandazioni E.T.R.T.O. per l'immagazzinamento

IMMAGAZZINAMENTO DEI PNEUMATICI, DELLE CAMERE D'ARIA, DEI PROTETTORI E DELLE VALVOLE

INTRODUZIONE

Queste raccomandazioni valgono per tutti i pneumatici immagazzinati per un qualsiasi periodo di tempo, sia se montati sui cerchi o meno.

In considerazione della potenziale influenza di temperatura, umidità, luce, calore, ozono ed agenti chimici sui pneumatici, si devono rispettare le seguenti raccomandazioni per l'immagazzinamento.

UMIDITA'

Le condizioni di umidità devono essere tali da evitare la condensa.

Quando possibile, i pneumatici devono essere immagazzinati all'interno di un luogo fresco, asciutto e moderatamente ventilato.

Se i pneumatici sono conservati all'aperto, essi devono essere coperti da un adeguato rivestimento atto a proteggerli da acqua ed umidità.

I pneumatici destinati alla ricostruzione / riparazione devono essere accuratamente asciugati in anticipo.

LUCE

I pneumatici devono essere protetti dalla luce solare e dalla luce artificiale ad alto tenore di raggi ultravioletti.

TEMPERATURA

La temperatura di immagazzinamento deve essere inferiore a 35° C e di preferenza anche inferiore a 25° C. A temperature superiori ai 50° C, e soprattutto se la rotazione delle scorte non è sufficiente, possono verificarsi forme di deterioramento accelerato, tali da abbreviare la durata di esercizio del pneumatico. Va evitato qualsiasi contatto diretto con tubi e caloriferi.

Temperature molto basse nel locale di immagazzinamento non sono di per sé dannose, ma possono provocare un irrigidimento del pneumatico. In tal caso, si badi quindi a non deformare i pneumatici durante la movimentazione o il montaggio. Se essi sono destinati ad essere impiegati immediatamente appena usciti dal deposito, è necessario mantenerli prima, per alcune ore, in un locale con temperatura di circa 20° C.

OZONO ED AGENTI CHIMICI

Dato che l'ozono è particolarmente dannoso, non devono essere introdotte nel magazzino apparecchiature che generano ozono, ad esempio lampade fluorescenti ad alto tenore di raggi ultravioletti, lampade ai vapori di mercurio, macchine elettriche e qualsiasi altro macchinario che può provocare scintille o scariche elettriche. Vanno esclusi dal locale anche i gas e i vapori di combustione che possono generare ozono per processo fotochimico.

Solventi, combustibili, lubrificanti, prodotti chimici, acidi, disinfettanti, soluzioni di gomma, ecc. devono essere immagazzinati in un locale a parte. E' inoltre necessario rispettare i regolamenti che disciplinano l'immagazzinamento e la movimentazione dei liquidi infiammabili.

DEFORMAZIONE

Per evitare qualsiasi rischio di alterazioni permanenti, i pneumatici non devono subire alcuna deformazione dovuta a tensione, schiacciamento o ad altre forze.

ROTAZIONE DEGLI STOCKS

La durata dell'immagazzinamento dei pneumatici mai montati deve essere ridotta al minimo, mediante la procedura che stabilisce che i pneumatici entrati per primi escano per primi (FIFO - First In First Out).

METODO DI IMMAGAZZINAMENTO DEI PNEUMATICI

I pneumatici possono essere immagazzinati in posizione verticale in un unico strato sui ripiani delle rastrelliere. I pneumatici possono anche essere immagazzinati in modo intrecciato (spina di pesce) o impilati in orizzontale uno sopra l'altro ma in questo caso l'altezza delle pile o di intrecciamento deve essere limitata per evitare sia le eventuali deformazioni permanenti dei pneumatici posti in basso sia gli eventuali problemi di stabilità.

Quando sono montati sui cerchi, i pneumatici devono essere immagazzinati preferibilmente gonfiati, in posizione verticale o in uno strato singolo sui ripiani delle rastrelliere. I pneumatici possono anche essere impilati orizzontalmente uno sopra l'altro, ma in questo caso l'altezza delle pile deve essere limitata per evitare gli eventuali problemi di stabilità.

CONDIZIONI DI TRASPORTO

Tutti i metodi di immagazzinamento indicati in precedenza sono validi anche per il trasporto. Quando i pneumatici devono essere trasportati in container chiusi e non dotati di aria condizionata, la durata dell'immagazzinamento deve essere il più possibile limitata per evitare il potenziale degrado dei pneumatici. In caso di evidente deformazione visiva del pneumatico, è necessario un certo lasso di tempo affinché possa recuperare, una volta gonfiato, la forma originale.

CAMERE D'ARIA

I paragrafi precedenti riguardanti luce, temperatura, ozono ed agenti chimici si applicano anche alle camere d'aria.

Le camere d'aria vanno conservate o lievemente gonfiate, intalcate e collocate all'interno dei pneumatici, oppure sovrapposte sgonfie, in pile basse di altezza massima di 50 cm., su una superficie pulita, asciutta e piana.

E' da sconsigliare l'immagazzinamento su bancali (palette), perché la pressione esercitata sulle camere d'aria sarebbe disuniforme.

Se le camere d'aria vengono fornite, dal fabbricante, in cartoni o imballate in film di plastica, è preferibile mantenerle nel loro imballaggio originale che le protegge da polvere, ozono e luce.

PROTETTORI (Flaps)

I paragrafi precedenti riguardanti luce, temperatura, ozono ed agenti chimici si applicano anche ai protettori.

I protettori vanno posti preferibilmente all'interno dei pneumatici insieme alle camere d'aria. Se vengono immagazzinati a parte, vanno disposti orizzontalmente, in pila su scaffali, e protetti dalla polvere, dal grasso e dall'umidità.

Se i protettori vengono forniti dai costruttori in cartoni o avvolti con pellicola, questi dovrebbero essere lasciati così come sono perché l'imballaggio è una forma di protezione contro le contaminazioni, l'ozono e l'effetto della luce.

GUARNIZIONI TOROIDALI DI TENUTA ('O' RINGS)

Immagazzinare le guarnizioni toroidali di tenuta in un luogo fresco ed asciutto. Depositarle in piatto. Non impilare altri materiali sopra le guarnizioni.

Se le guarnizioni toroidali vengono fornite dai costruttori in cartoni o avvolte con pellicola, queste dovrebbero essere lasciate così come sono perché l'imballaggio è una forma di protezione contro le contaminazioni, l'ozono e l'effetto della luce.

VALVOLE

Immagazzinare le valvole in un locale pulito, fresco ed asciutto. Se le valvole vengono fornite dai costruttori in cartoni o avvolte con pellicola, queste dovrebbero essere lasciate così come sono perché l'imballaggio è una forma di protezione contro le contaminazioni, l'ozono e l'effetto della luce. Si raccomanda di proteggere sempre le valvole dalla luce diretta del sole e dalla contaminazione da solventi, carburanti e lubrificanti, olii e altre sostanze chimiche. Si raccomanda una temperatura di stoccaggio preferibilmente al di sotto dei 25°C. Se la temperatura di stoccaggio fosse al di sotto dei 15°C, per il montaggio la valvola dovrebbe essere portata a temperatura ambiente in maniera tale da evitare sovraccarichi durante l'installazione. Anche se immagazzinati in maniera corretta i componenti in gomma delle valvole potrebbero vedere aumentare la propria durezza e diminuire l'elasticità con l'invecchiamento, in questo senso il tempo a magazzino dovrebbe essere il minore possibile.

Si raccomanda una gestione delle scorte di tipo FIFO (First In First Out). Si raccomanda inoltre di non tenere a magazzino le valvole per un periodo superiore ad un anno.

Raccomandazioni E.T.R.T.O. per la durata in servizio dei pneumatici

La durata in servizio dei pneumatici dipende dalle condizioni di immagazzinamento (temperatura, umidità, posizionamento, etc..) e dalle condizioni di impiego (carico, velocità, pressione di gonfiaggio, danneggiamenti accidentali, etc.) alle quali il pneumatico è soggetto durante la sua vita. Dato che queste condizioni sono fortemente variabili, è impossibile prevedere a priori la durata del pneumatico. Più un pneumatico è “datato”, peraltro, più grande è la probabilità di doverlo sostituire per cause derivanti dalle condizioni di utilizzazione, accertate a seguito di una verifica.

I pneumatici vanno ritirati dalla circolazione per varie ragioni, che vanno dall'usura del battistrada che ha raggiunto la profondità minima, all'apparire di danneggiamenti (tagli, screpolature, rigonfiamenti, etc.) o di impiego in condizioni anomale (sotto gonfiaggio, sovraccarico, etc.). E' per questo che si raccomanda di far controllare con regolarità tutti i pneumatici (compresi quelli ricostruiti, e quelli di scorta) montati su veicoli per trasporto leggero, motocicli, caravans, autovetture e rimorchi. L'industria del pneumatico sostiene il ruolo del consumatore nel curare la manutenzione e i controlli dei propri pneumatici. Il controllo (almeno) mensile da parte dell'utente per quanto attiene pressione di gonfiaggio e usura del battistrada ai livelli corretti è da completare con l'effettuazione di operazioni periodiche di rotazione, bilanciatura e allineamento. Anche le condizioni del pneumatico dovrebbero essere periodicamente ispezionate per accertare l'eventuale comparsa di fenomeni verificabili al tatto o visibili indicanti la necessità della sostituzione.

Per la sostituzione dei pneumatici forniti quale equipaggiamento d'origine su un veicolo (cioè acquisiti dal consumatore sul veicolo nuovo), occorre attenersi alle raccomandazioni eventualmente fornite dal costruttore del veicolo.

Queste raccomandazioni e linee guida non possono comunque assicurare che il pneumatico non presenti condizioni interne (non visibili esternamente) che lo rendono non più idoneo a proseguire l'utilizzo. Gli utenti sono fortemente invitati a tener conto sia dello stato visibile dei loro pneumatici, sia di ogni cambiamento nelle prestazioni dinamiche come l'aumento di rumore o di vibrazioni, che possono costituire segnali di inidoneità al prosieguo dell'utilizzazione.

Raccomandazioni E.T.R.T.O. sull'invecchiamento dei pneumatici

I pneumatici invecchiano anche se non sono stati usati o sono stati usati poco. Le screpolature del battistrada e dei fianchi, accompagnate talvolta da deformazione della carcassa, sono possibili indicazioni di invecchiamento. I pneumatici vecchi devono essere controllati da specialisti che garantiscano che possono essere utilizzati. Il rispetto delle corrette condizioni di immagazzinamento è essenziale per ridurre l'invecchiamento dei pneumatici.

Montati o no su cerchio, i pneumatici devono essere immagazzinati ben puliti, non esposti ai raggi solari o a luce artificiale intensa, protetti dal calore, dall'ozono (apparecchiature elettriche) e dagli idrocarburi. Se sono immagazzinati montati su cerchio conviene diminuire la pressione di gonfiaggio.

Per maggiori dettagli sulle raccomandazioni all'immagazzinamento si vedano le pagine da 10 a 12. Oltre a queste raccomandazioni si tenga conto lo specifico paragrafo "Invecchiamento dei pneumatici" di ciascuna tipologia di prodotto.

Raccomandazioni E.T.R.T.O. per prodotti sigillanti anti-foratura per pneumatici in normale impiego su strada

L'industria del pneumatico constata l'esistenza di diversi prodotti sul mercato e che la loro costante evoluzione richiede una revisione periodica delle raccomandazioni relative alla loro utilizzazione.

La diversità di tali prodotti è tale che E.T.R.T.O. non può dare che orientamenti di carattere generale.

Il consumatore deve seguire tutte le istruzioni fornite dal produttore di pneumatici per questi tipi di prodotti.

In caso di riparazione permanente, è necessario smontare il pneumatico dal cerchio e sottoporlo ad un esame rigoroso da parte di uno specialista al fine di individuare i danneggiamenti secondari non visibili all'esterno. L'utilizzo di prodotti sigillanti non sostituisce tale esigenza, e l'industria non considera dunque che essi permettano di ottenere una riparazione permanente.

In linea generale ci sono quattro categorie di prodotti:

- i sigillanti anti-foratura preventivi applicati dal produttore
- i sigillanti anti-foratura preventivi incorporati dal produttore
- i sigillanti anti-foratura preventivi disponibili in commercio
- i sigillanti anti-foratura di depannaggio (post-foratura)

I sigillanti anti-foratura preventivi applicati dal produttore sono prodotti estremamente viscosi applicati all'interno del pneumatico immediatamente dopo il processo di fabbricazione. Questi materiali sono validati e applicati dal produttore del pneumatico. Nella maggior parte dei casi forniscono una otturazione quasi istantanea dopo una perforazione.

Il consumatore deve seguire tutte le istruzioni fornite dal produttore del pneumatico per l'utilizzo di questi particolari prodotti.

Quando un utente vede un chiodo o altri oggetti penetranti, si raccomanda di recarsi da un rivenditore che deve smontare il pneumatico, rimuovere l'oggetto, effettuare un esame per accertare danneggiamenti interni, e decidere se il pneumatico può essere riparato o restare in servizio.

I sigillanti anti-foratura preventivi incorporati dal produttore sono prodotti estremamente viscosi incorporati all'interno del pneumatico dal produttore durante il processo di fabbricazione. Questi pneumatici particolari sono stati sviluppati, prodotti e validati dal produttore del pneumatico. Nella maggior parte dei casi, permettono di ottenere un'otturazione quasi istantanea dopo una perforazione. Il consumatore deve seguire tutte le istruzioni d'utilizzazione e di riparazione forniti dal produttore per tali prodotti particolari.

I sigillanti anti-foratura preventivi disponibili in commercio sono nella maggior parte dei casi liquidi applicati all'interno del pneumatico attraverso la valvola, al momento del montaggio. Dato che questi prodotti non sono approvati dai produttori dei pneumatici, la compatibilità dei loro componenti con quelli del pneumatico non può essere garantita. Se un consumatore decide di utilizzare un tale prodotto sigillante, deve seguire strettamente tutte le istruzioni date dal fabbricante del prodotto utilizzato.

I sigillanti anti-foratura di depannaggio (post-foratura) sono liquidi applicati attraverso la valvola dopo una foratura; l'industria del pneumatico considera che essi non costituiscono che una soluzione temporanea, permettendo unicamente di raggiungere il luogo di intervento più vicino. Nella maggior parte dei casi, un pneumatico che ha subito una foratura avrà rotolato in sotto-gonfiaggio o sgonfio prima dell'applicazione del prodotto otturante. Esistono dunque limitazioni a proseguire l'impiego di un pneumatico che può aver subito danneggiamenti interni. Il consumatore deve assicurarsi che la pressione di gonfiaggio sia stata completamente ristabilita al valore corretto (grazie, ad es. al sistema di gonfiaggio fornito, alla bombola autogonfiante che inietta il prodotto otturante). In caso contrario deve ripristinare immediatamente la pressione di gonfiaggio al valore corretto.

Se un consumatore utilizza tale prodotto otturante, deve seguire strettamente tutte le istruzioni fornite dal fabbricante del prodotto. Questi prodotti sigillanti permettono, a velocità ridotta e per una distanza limitata, di raggiungere un punto di servizio dove potrà essere effettuata una riparazione permanente (dopo smontaggio ed esame interno del pneumatico).

Altri elementi importanti da considerare

Nel caso di utilizzo di un prodotto otturante anti foratura preventivo, occorre far esaminare frequentemente lo stato del pneumatico, e verificare se vi sono state perforazioni per accertare al più presto eventuali danneggiamenti. Sarà ugualmente necessario sentire il parere di uno specialista sulla possibilità di effettuare una riparazione permanente.

La composizione di certi prodotti sigillanti in commercio può determinare una reazione chimica con le ruote, i pneumatici o le valvole con le quali entrano in contatto, provocando una degradazione di tali elementi. I consumatori devono dunque verificare le raccomandazioni del fabbricante di tale prodotto.

I prodotti sigillanti introdotti attraverso la valvola possono alterarne l'efficienza, provocando sia una otturazione sia perdite d'aria, impedendo quindi i normali controlli della pressione. I consumatori devono dunque verificare le raccomandazioni del fabbricante del prodotto.

I prodotti sigillanti liquidi possono interferire sul funzionamento, o danneggiare i rilevatori elettronici di pressione (componenti del sistema di controllo della pressione di gonfiaggio TPMS) posizionato all'interno del pneumatico. I consumatori devono quindi verificare le raccomandazioni del fabbricante del prodotto.

Può risultare difficile rimuovere certi prodotti sigillanti da un pneumatico, per permettere un'ispezione e un'eventuale riparazione.

I prodotti sigillanti liquidi possono raggiungere la carcassa del pneumatico, sia attraverso lo strato di gomma interno, sia penetrando dalla perforazione nell'area del danneggiamento, e provocare, nel tempo, effetti indesiderabili sull'integrità della struttura.

I prodotti sigillanti sono inefficaci nei pneumatici utilizzati con camera d'aria (pneumatici "Tube Type").

I danneggiamenti da perforazioni possono talvolta rendere il pneumatico non riparabile; è quindi imperativo consultare un professionista qualificato che potrà decidere sulla possibilità di una riparazione.

Raccomandazioni E.T.R.T.O per scheda di reclamo

Il formulario per reclamo raccomandato per i pneumatici, conformemente alle prescrizioni della Direttiva 1999/44 sulla Garanzia dei Prodotti, è disponibile sul sito web dell'E.T.R.T.O. www.etrto.org nella rubrica "Useful documents". Il formulario può essere scaricato e adattato per aggiungere il logo del produttore e ogni altra necessaria informazione.

Raccomandazioni E.T.R.T.O. relativamente alla pressione di gonfiaggio

Queste sono raccomandazioni generali che raccolgono solo gli aspetti comuni a tutti i prodotti. Aspetti specifici per ciascuna tipologia di pneumatico sono approfonditi nei capitoli pertinenti e devono essere tenuti in considerazione.

E' della massima importanza per la sicurezza del veicolo che vengano adottate pressioni di gonfiaggio corrette.

Molti danneggiamenti dei pneumatici sono dovuti, o sono aggravati, da pressioni di gonfiaggio non corrette.

Il sovra gonfiaggio rende il pneumatico maggiormente suscettibile ai danni da impatto ed in casi estremi può causare la deformazione del cerchio o addirittura lo scoppio del pneumatico. Può inoltre causare un consumo irregolare del pneumatico stesso.

Il sotto gonfiaggio causa surriscaldamento e può ridurre notevolmente la durata del pneumatico stesso. Si riduce la tenuta di strada, aumenta il consumo di carburante e può causare un'usura irregolare, stallonamento, danneggiamenti nella parte interna ed in ultima analisi anche la rottura del pneumatico.

Le conseguenze del sovra o del sotto-gonfiaggio non sono necessariamente immediate. Può passare molto tempo prima che si verifichino.

In generale i pneumatici devono essere gonfiati tenendo in considerazione il carico che dovranno sostenere. Le pressioni di gonfiaggio misurate a freddo devono sempre rispettare quelle raccomandate dal costruttore del veicolo o dal costruttore dei pneumatici per il veicolo, il tipo di pneumatico e l'impiego previsto. Si sconsiglia, per ragioni di sicurezza e prestazionali, di impiegare pressioni diverse da quelle specificate dal costruttore dei pneumatici o del veicolo.

In ogni caso per impiegare una pressione che sia adeguata nella maggior parte dei casi, i costruttori di pneumatici pubblicano delle tabelle carico/pressione.

La pressione deve essere controllata a freddo e, se necessario, regolata almeno ogni due settimane, utilizzando un manometro ben tarato* includendo la ruota di scorta. Dato che il riscaldamento dei pneumatici durante la marcia aumenta la pressione, questi controlli dovrebbero essere fatti solo quando i pneumatici sono a temperatura ambiente, comunemente detta pressione a freddo.

I pneumatici si possono considerare freddi quando non sono stati impiegati per almeno un'ora o abbiano percorso un massimo di due o tre chilometri a bassa velocità. Un aumento della pressione durante la marcia, che può essere del 20% e oltre, è normale ed è previsto nella progettazione dei pneumatici. Pertanto la pressione dei pneumatici caldi non dovrebbe essere mai regolata riportandola ai valori raccomandati per la pressione a freddo.

Dopo aver controllato la pressione, verificare anche la tenuta delle valvole e che i cappucci siano in sede. Si noti che il cappuccio della valvola, che dovrebbe esser di tipo sigillante, funziona da ulteriore tenuta alla fuoriuscita d'aria e deve essere sempre montato.

(*) Direttiva 2014/32/EU del Parlamento Europeo e del Consiglio Europeo del 26 febbraio 2014 sull'armonizzazione delle leggi degli Stati Membri relativamente alla disponibilità sul mercato di strumenti di misura (revisione).

Raccomandazioni E.T.R.T.O. sul gonfiaggio ad azoto dei pneumatici per autovettura e veicoli industriali leggeri

Negli ultimi anni si è osservato un aumento dell'utilizzo di sistemi di gonfiaggio ad azoto presso i rivenditori di pneumatici.

L'E.T.R.T.O. ricorda che l'azoto è un gas di base, semplicemente dell'aria secca da cui si toglie l'ossigeno (l'aria contiene circa il 78% di azoto). Si utilizza sovente l'azoto per applicazioni molto specialistiche e/o in ambienti difficili a causa delle sue proprietà inerti. Applicazioni quali aeronautica, miniere, movimentazione e veicoli pesanti ricorrono all'azoto per contribuire a ridurre rischi di combustione interna (incendi) in caso di surriscaldamenti dei freni, cerchi e ruote. Inoltre, l'azoto secco è utilizzato anche nel mondo della competizione per contribuire a ridurre le variazioni di pressione (provocate dall'umidità), in quanto anche piccole differenze di pressione possono influenzare il comportamento del veicolo ai limiti estremi di prestazioni.

Per il normale impiego dei pneumatici il gonfiaggio ad azoto non è necessario. Tuttavia il gonfiaggio ad azoto può essere ammesso in quanto le sue proprietà possono contribuire a una leggera diminuzione della perdita di pressione di gonfiaggio. Tuttavia, numerose altre cause di perdite come le perforazioni, l'accoppiamento cerchio/ruota (tallone), la valvola, la tenuta valvola/cerchio e la ruota possono annullare il vantaggio di utilizzare l'azoto.

Se la pressione di gonfiaggio di un pneumatico è inferiore a quella prevista per il veicolo, il pneumatico deve essere rigonfiato – ad aria o azoto – alla pressione appropriata. Occorre anche adattare la pressione quando un veicolo circola con carichi più importanti, traina un rimorchio, circola a velocità elevate, etc.

L'ETRTO insiste sul fatto che affidarsi esclusivamente al gonfiaggio ad azoto per ridurre la necessità di controllo del gonfiaggio può, in effetti, comportare un utilizzo in sotto-gonfiaggio suscettibile di provocare un deterioramento prematuro del pneumatico.

Una corretta pressione di gonfiaggio permette di ottenere una prestazione ottimale del pneumatico. Ciò significa una migliore longevità del pneumatico (economia), un risparmio di carburante (ambiente) e una migliore prevenzione degli incidenti (sicurezza stradale), sia che si usi aria o azoto per il gonfiaggio dei pneumatici.

Si ricorda che è imperativo verificare la pressione di gonfiaggio ogni 15 giorni e di effettuare la verifica a pneumatici freddi. Che i pneumatici siano gonfiati ad aria o azoto, una verifica regolare della pressione di gonfiaggio resta cruciale e necessaria. L'utilizzo di azoto non sostituisce una verifica regolare della pressione.

Raccomandazioni E.T.R.T.O. per pneumatici e cerchi del tipo per aeromobili utilizzati per altri tipi di impiego

I pneumatici ed i cerchi di tipo avio sono progettati esclusivamente per impiego su aeromobili, dove i carichi e gli schiacciamenti differiscono da quelli dei veicoli terrestri; inoltre il loro impiego ha carattere intermittente.

I diametri di calettamento dei cerchi generalmente differiscono da quelli dei cerchi per veicoli terrestri.

Pertanto, l'utente deve essere informato e messo in guardia dall'impiegare cerchi e pneumatici di tipo avio per impieghi diversi da quelli per cui essi sono stati originariamente progettati. In ogni caso i produttori dei pneumatici e dei cerchi devono essere consultati.

Consultare i fabbricanti di cerchi e di ruote per ottenere conferma dell'idoneità del cerchio o della ruota per il tipo di impiego previsto.

Raccomandazioni E.T.R.T.O. sulle operazioni di montaggio delle valvole

Controllare con attenzione la condizione del foro valvola prima di inserire la valvola: in particolare si raccomanda che non ci siano bordi taglienti e/o bave che possano danneggiare la valvola durante l'inserimento. La superficie del cerchio intorno e all'interno del foro valvola devono essere pulite.

Valvole ricoperte in gomma tipo "snap-in"

L'area di inserimento della valvola deve essere sempre lubrificata (ad es. con acqua saponata o altro lubrificante specifico per gomma) per aiutare le operazioni di montaggio e ridurre i possibili danneggiamenti alla valvola. Durante il montaggio si raccomanda di applicare una forza in direzione assiale al foro valvola, così da evitare che lo stelo valvola possa piegarsi.

A questo scopo si consiglia di impiegare l'attrezzatura specifica per il montaggio valvole.

La valvola può essere considerata correttamente in sede quando l'anello indicatore, se presente, è completamente all'interno del foro valvola senza danneggiamenti o graffi.

In caso di sostituzione del pneumatico è fortemente raccomandato di sostituire l'intera valvola.

Valvole metalliche tipo "clamp-in"

La superficie del cerchio attorno al foro valvola deve essere piatta e senza danneggiamenti per permettere l'adeguato supporto a dado e guarnizione.

Applicare al dado la coppia di serraggio raccomandata sul manuale del costruttore utilizzando una chiave dinamometrica. Cacciaviti ed altri attrezzi rigidi devono essere utilizzati con cautela per evitare di danneggiare la copertura della valvola/dado.

Utilizzare come ricambi solo parti interne specifiche.

Assicurarsi sempre che i cappucci valvola siano stati avvitati.

I cappucci valvola aiutano a proteggere lo stelo e le parti interne della valvola da contaminazioni.

Nel caso di valvole TMPS (metalliche o ricoperte in gomma) si faccia riferimento allo specifico capitolo delle Raccomandazioni E.T.R.T.O. ed al manuale del costruttore della valvola.

Raccomandazioni E.T.R.T.O. per il montaggio e lo smontaggio delle valvole per i cerchi tubeless di pneumatici per vettura e per veicoli industriali

1. Ambito di applicazione

Le seguenti raccomandazioni hanno lo scopo di aiutare e chiarire la procedura di montaggio delle valvole sui cerchi tubeless destinati a pneumatici per vettura e per veicoli industriali.

2. Raccomandazioni generali

Gonfiaggio solo con aria secca: si utilizzino essiccatori d'aria in linea, si consiglia di non utilizzare lubrificanti in linea per utensili pneumatici.

Per garantire un corretto montaggio e smontaggio delle valvole sulle ruote (parte del cerchio), è necessario prendere in considerazione alcune precauzioni elencate di seguito:

- 2.1 Ruote, pneumatici e valvole sono componenti di sicurezza di un veicolo. Non devono essere modificati, utilizzati in modo improprio o sovraccaricati. In caso di dubbi, si contatti il produttore dell'equipaggiamento originale di ruote, pneumatici o valvole.
- 2.2 Le riparazioni di ruote e valvole sono generalmente vietate. Se viene rilevato un elemento riparato, si contatti il produttore di ruote, pneumatici o valvole. Per sicurezza, si sostituiscano tali parti.
- 2.3 Per il montaggio e lo smontaggio delle valvole ci si rivolga solo a personale qualificato. Si consultino le raccomandazioni del produttore della ruota e del produttore della valvola.
- 2.4 Il montaggio e lo smontaggio devono avvenire in condizioni definite, a temperatura ambiente, alla luce del giorno o con un'illuminazione sufficiente. L'ambiente deve essere pulito per evitare la contaminazione delle aree di tenuta e di contatto.
- 2.5 Prima del montaggio, controllare il foro della valvola e la valvola. Se ci sono difetti di produzione come bave, bordi taglienti, deformazioni evidenti, ruggine/corrosione eccessiva, contaminazione, non si continui il processo di montaggio. Si consultino i manuali dei produttori.
- 2.6 Si raccomanda che durante l'inserimento della valvola la ruota sia in una posizione stabile.
- 2.7 Per il montaggio manuale o automatico delle valvole, si utilizzino solo strumenti o attrezzature appropriate. Si contatti il produttore della valvola per stabilire quali siano gli strumenti raccomandati.
- 2.8 Dopo aver montato una valvola, ci si assicuri che l'orientamento della valvola sia corretto.
- 2.9 Dopo aver montato una valvola, ci si assicuri che sia inserita correttamente. Se la valvola a scatto non si è posizionata correttamente, verificare se la valvola deve essere sostituita.
- 2.10 Fare riferimento al manuale del fornitore della valvola per identificare un sistema TPMS sulla valvola (se sul lato esterno della valvola a scatto è presente una protrusione di gomma o qualsiasi altra forma, è altamente probabile che si tratti di una valvola con TPMS diretto. Vedere la sezione valvole del Manuale degli standard ETRTO).
- 2.11 Se si monta un nuovo pneumatico su una ruota esistente, è sempre raccomandato di utilizzare una nuova valvola.
- 2.12 Ci si assicuri di utilizzare la valvola corretta, adatta al foro della valvola. Si consultino le raccomandazioni o il manuale del produttore della ruota e della valvola. Non si utilizzino valvole standard per applicazioni ad alta pressione.

- 2.13 Dopo il montaggio della valvola, installare e controllare le estensioni della valvola, quando è necessario. Controllare le estensioni della valvola per verificare la presenza di perdite e l'accessibilità. Infine, applicare un cappuccio antipolvere per la valvola.
- 2.14 Polvere di bilanciatura: prima di utilizzare la polvere di bilanciatura, si prega di consultare il produttore del pneumatico, della ruota e della valvola per confermare che sia d'accordo con l'uso di tale prodotto. In caso di utilizzo di polvere di bilanciatura, si raccomanda di verificare le prestazioni corrette della valvola (gonfiaggio, sgonfiaggio e controllo delle perdite).
- 2.15 Sigillante per pneumatici: a meno che il sigillante per pneumatici non faccia parte dell'equipaggiamento del veicolo all'origine, prima di utilizzarlo si consulti il produttore di pneumatici, ruote e valvole per ricevere raccomandazioni ed informazioni in merito all'uso con i rispettivi prodotti. Dopo l'uso del sigillante per pneumatici, si raccomanda di cambiare le parti interne della valvola e di verificare lo stato della valvola (pulizia, danni, ecc.). La sostituzione della valvola è preferibile.

3. Valvole tipo "Snap-in"

- 3.1 Per facilitare il montaggio corretto delle valvole, si possono utilizzare lubrificanti saponosi. Limitare l'uso di tali lubrificanti a causa del loro effetto corrosivo sulle ruote. Si raccomanda di utilizzare un lubrificante con un valore di pH neutro.
- 3.2 Se durante il montaggio la valvola è stata danneggiata (la gomma si è spellata, crepata, ecc.), sostituisca immediatamente la valvola.
- 3.3 Occorre prestare particolare attenzione alle valvole piccole per i fori da 8,8 mm, come da ETRTO V2.03.9 e V2.03.10. Queste valvole sono ancora più sensibili e devono essere montate con attenzione. Sostituire in caso di dubbi.
- 3.4 Quando si smonta la valvola, non tagliare mai la testa della valvola con un coltello o simili. Il cerchio resterà inciso in aree altamente sollecitate che potrebbero portare a crepe da fatica nel cerchio. Con questo tipo di azioni la ruota perderà immediatamente la garanzia.

4. Valvole serrate con bullone

- 4.1 Per le valvole serrate con bullone, ci si assicuri di seguire le raccomandazioni del fornitore della valvola per quanto riguarda la procedura di montaggio e la coppia di serraggio. Una coppia eccessiva o insufficiente può danneggiare la ruota e la valvola, con conseguente perdita di pressione dell'aria. Non si danneggi il dado o il rivestimento della valvola e della ruota durante il montaggio, per evitare la corrosione.
- 4.2 Quando si installa una valvola in alluminio o nichelata, non utilizzare anime in ottone giallo per evitare la corrosione.
- 4.3 Utilizzare solo i lubrificanti raccomandati dal fornitore della valvola. Si raccomanda di utilizzare un lubrificante con un valore di pH neutro.
- 4.4 Nel caso in cui venga utilizzata una valvola metallica serrata con bullone, ci si assicuri che l'area piatta del foro della valvola sia sufficientemente grande per il montaggio (lato esterno e lato pneumatico) e pulita. In caso di dubbio, si contatti il produttore o il fornitore della valvola.

5. Valvole con sensore TPMS

- 5.1 Nel caso di valvole con sensore TPMS (Tyre Pressure Monitoring System = Sistema di Monitoraggio della Pressione dello Pneumatico), è necessaria un'attenzione particolare per il processo di assemblaggio. Il sensore TPMS è sensibile al carico meccanico. Evitare

di applicare forze esterne durante il montaggio e lo smontaggio della valvola e del pneumatico. Si raccomanda di contattare il fornitore della valvola con sensore TPMS per i dettagli.

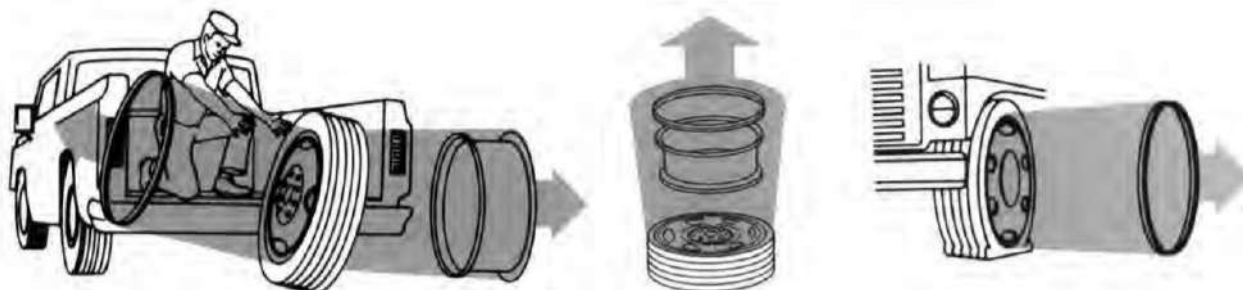
- 5.2 Prima di smontare il pneumatico da una ruota, identificare se è presente un sensore TPMS (di solito si trova un segno di identificazione della presenza del TPMS). Se è presente un sensore TPMS, ci si assicuri che il processo di smontaggio non influisca meccanicamente sulla valvola e sul sensore TPMS.
- 5.3 Non si applichino lubrificanti alla sede di alloggiamento del sensore TPMS.

6. Immagazzinamento delle valvole

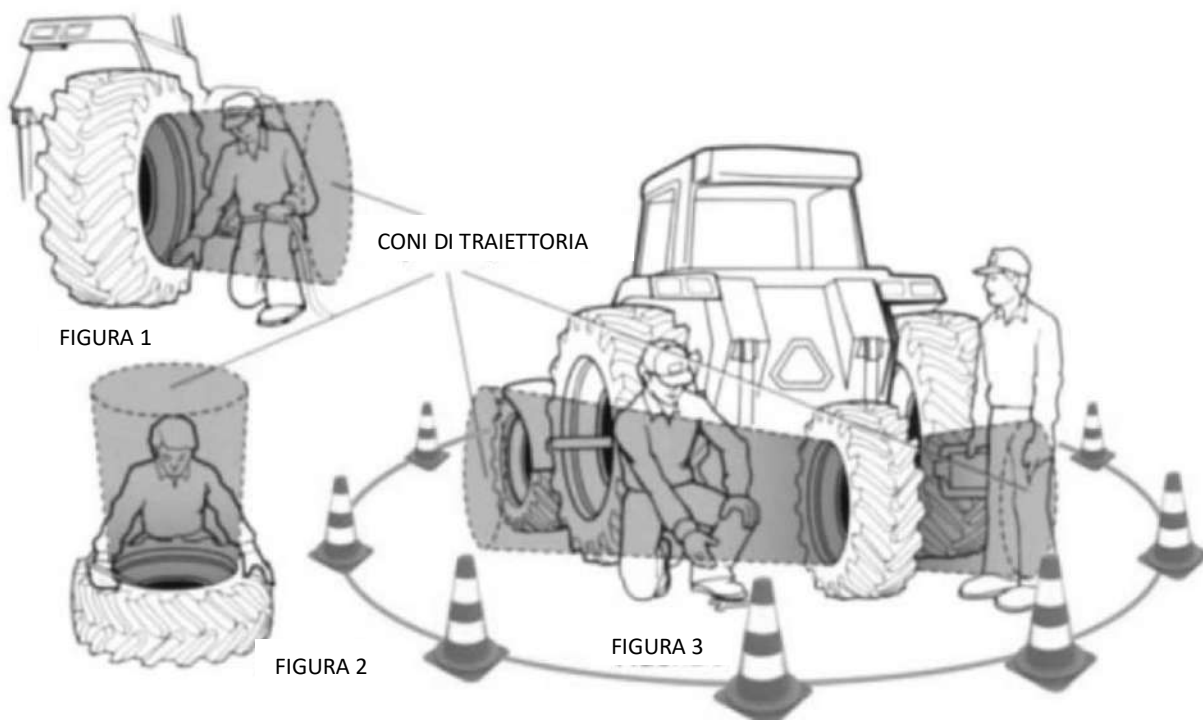
Vedere pagina 12.

Raccomandazioni E.T.R.T.O. sul cono di proiezione durante l'assemblaggio cerchio/ruota

La pressione dell'aria contenuta in un pneumatico è pericolosa. L'improvviso rilascio di questa pressione a causa dello scoppio del pneumatico o della separazione del cerchietto può causare lesioni gravi o morte. Si rimanga fuori dalla traiettoria indicata dall'area ombreggiata (grigia e arancione) raffigurata nella grafica sottostante. Durante l'installazione del gruppo cerchio/ruota del pneumatico sul veicolo, sarà impossibile rimanere fuori dalla traiettoria, pertanto l'operazione dovrà essere svolta nel più breve tempo possibile. Tuttavia, in tutti gli altri momenti tutti gli operatori devono rimanere al di fuori della traiettoria. Si raccomanda di mantenere la pressione di gonfiaggio la più bassa possibile mentre si installa il gruppo pneumatico/cerchio sul veicolo, una volta installato, gonfiare il pneumatico alla pressione di gonfiaggio richiesta rimanendo lontani dal cono di proiezione.



NOTA: In alcune circostanze, la traiettoria potrebbe deviare da quanto atteso o prevedibile.



Raccomandazioni E.T.R.T.O. per Pneumatici autovettura

USO E MANUTENZIONE

MONTAGGIO E SMONTAGGIO DEL PNEUMATICO

Le seguenti operazioni devono essere realizzate da uno specialista che abbia l'esperienza e le attrezzature necessarie. Un montaggio affidato a personale inesperto potrebbe avere come conseguenza rischi per l'utente finale e danneggiamenti sia visibili che non visibili ai pneumatici ed alle ruote.

In aggiunta alle norme tecniche dello Standard Manual E.T.R.T.O., e alle istruzioni fornite dai produttori di pneumatici, cerchi e valvole nelle loro pubblicazioni, l'E.T.R.T.O. raccomanda quanto segue.

Montaggio

- Assicurarsi che il cerchio sia adatto alla misura di pneumatico da montare.
- Pulire bene la ruota per rimuovere ogni contaminazione (sporcizia, grasso, ruggine, lubrificante per il montaggio, ecc.). Ispezionare con cura la ruota. Se presenta incrinature o è deformata, bisogna cambiarla. Non montare pneumatici su cerchi che presentino spigoli vivi o sbavature nella zona di appoggio del tallone per evitare qualsiasi danneggiamento del pneumatico.
- Controllare con attenzione la condizione del foro valvola. I bordi del foro valvola sul lato del cerchio verso il pneumatico debbono essere arrotondati e lisci, mentre verso l'esterno non debbono presentare bave che possano danneggiare il corpo valvola.
- Lubrificare i talloni del pneumatico solo con lubrificanti approvati dal produttore del pneumatico stesso. Ciò vale soprattutto per i pneumatici per impiego senza camere d'aria (Tubeless) che sono montati su cerchi con risalti (humps). Ove questa raccomandazione fosse disattesa, durante il montaggio potrebbero prodursi danneggiamenti al tallone, ed eventualmente rotture dei cerchietti.

***N.B.:** è proibito l'uso di lubrificanti a base di idrocarburi.*

- Con il pneumatico calzato sul cerchio, iniziare il gonfiaggio assicurandosi che i talloni si posizionino correttamente sulle sedi. A gonfiaggio avvenuto, accertarsi che i talloni siano posizionati correttamente contro la flangia del cerchio.

Se non si osserva questa procedura, il pneumatico può danneggiarsi durante la marcia.

- Assicurarsi che la lunghezza del condotto dell'aria compressa tra l'attacco alla valvola e il manometro sia sufficiente a mantenere l'operatore fuori dalla traiettoria di eventuali frammenti in caso di scoppio del pneumatico o della ruota.

Per rispettare le istruzioni di montaggio di cui sopra talvolta è necessario usare una pressione superiore a quella massima raccomandata per l'impiego. Per ovvie ragioni di sicurezza devono essere consultati i produttori del pneumatico e del cerchio per accertare la pressione massima ammessa per il montaggio.

Nel caso di pneumatici vettura, si raccomanda oltretutto di usare solo apparecchiature di gonfiaggio adatte a questo tipo di pneumatici.

- E' indispensabile usare una camera d'aria quando si montano pneumatici "Tubeless" su ruote a raggi perché di rado questo tipo di ruote è a tenuta d'aria.
- Per motivi di sicurezza usare sempre una camera d'aria nuova quando si monta un pneumatico nuovo con camera ed una valvola nuova quando si monta un pneumatico nuovo senza camera.
Quando sui fianchi del pneumatico non compare la marcatura "Tubeless", i pneumatici devono essere montati corredati di una camera d'aria idonea.
- Tutti i pneumatici "Tubeless" vanno montati su cerchi a tenuta d'aria.
I pneumatici radiali "Tubeless" devono essere montati solo su cerchi con profilo anti-detalonamento.
- Poiché la prassi di ammettere il montaggio di camere d'aria in pneumatici 'Tubeless' differisce nei vari paesi, fare riferimento alle norme nazionali (vedere UNI 10587) che forniscono in dettaglio le precauzioni da prendersi. In ogni caso l'accettabilità è soggetta a conferma da parte del produttore del pneumatico.

Smontaggio

- Prima di iniziare lo smontaggio, controllare che non vi sia pericolo di scoppio del pneumatico dovuto a danneggiamento (tagli, rigonfiamenti, cordicelle esposte, ecc.).
- A scanso di pericoli, prima di staccare i talloni del cerchio, svitare e togliere l'inserito valvola al fine di assicurare un completo sgonfiaggio del pneumatico.

Le valvole snap-in devono essere sostituite ogni volta che si sostituisce il pneumatico. Nel caso di valvole con guarnizione di tenuta, quest'ultima deve essere ugualmente sostituita.

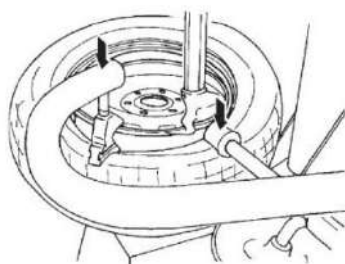
Il montaggio e lo smontaggio dei pneumatici devono essere effettuati esclusivamente a cura di specialisti che sono tenuti a seguire scrupolosamente le istruzioni fornite dal produttore del pneumatico e del veicolo.

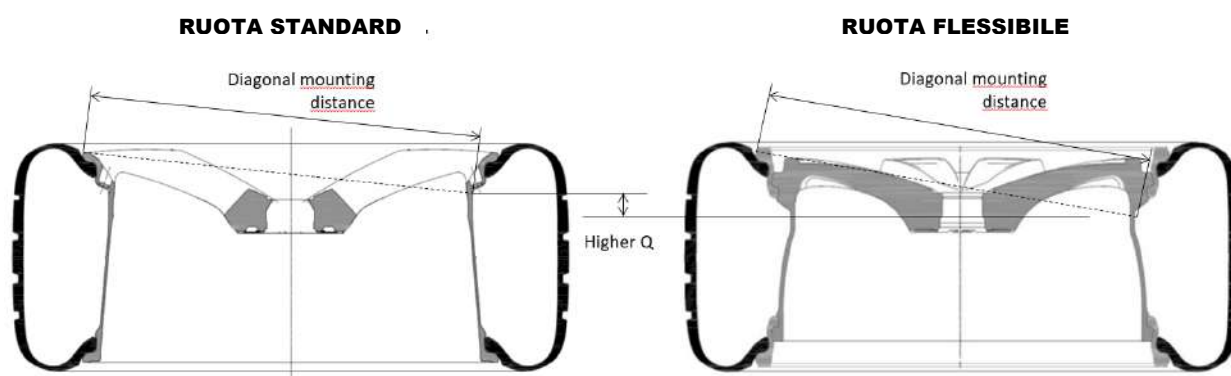
Nel caso in cui il canale di un cerchio a canale non sia centrato sul profilo del cerchio, il montaggio e lo smontaggio devono essere eseguiti dal lato più vicino al canale del cerchio. In caso di dubbi sul lato di montaggio e/o smontaggio, è necessario consultare il produttore della ruota/del cerchio.

RACCOMANDAZIONI AGGIUNTIVE SPECIFICHE PER IL MONTAGGIO E LO SMONTAGGIO DEGLI PNEUMATICI SU UNA RUOTA FLESSIBILE (PROFILO DEL CERCHIO J-FL)

Montaggio del pneumatico

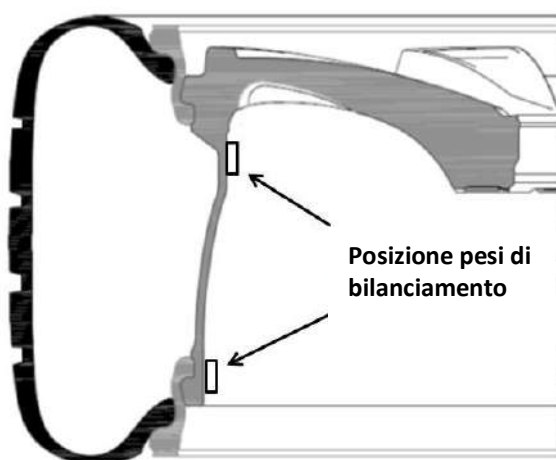
Quando si monta un pneumatico su una ruota flessibile, è necessario spingere il pneumatico (con lo strumento per tallone, vedere l'illustrazione) circa 3 cm più in profondità rispetto a una ruota normale, tutto ciò per garantire la distanza diagonale di montaggio del pneumatico.





Ogni volta che viene sostituito un pneumatico, le flange flessibili della ruota, il corpo metallico e il pneumatico devono essere controllati per verificare l'assenza di un'usura anomala o di danni. Le flange flessibili devono essere lubrificate, così come i talloni del pneumatico, utilizzando esclusivamente un lubrificante approvato dal costruttore del pneumatico.

I pesi di bilanciamento devono essere incollati solo sulla parte metallica. Non devono essere incollati sulle flange flessibili.



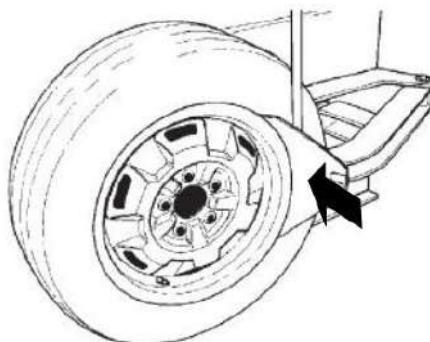
Il montaggio di pneumatici tipo "run flat", tipo "EMT", tipo C o CP non è consentito sulle ruote flessibili.

Non è consentito:

- smontare e/o rimontare le flange delle ruote flessibili
- montare un pneumatico direttamente sul corpo metallico/parte centrale metallica.

Smontaggio del pneumatico

Per estrarre il pneumatico dalla sede, è necessario spingere sul pneumatico stesso (vedere l'illustrazione). Non è consentito spingere sulle flange della ruota flessibile.



Quando si smonta il pneumatico, quest'ultimo potrebbe attaccarsi alle flange della ruota flessibile. Si consiglia di spruzzare un lubrificante tra il tallone e il cerchio, dopo aver sgonfiato il pneumatico, e di lasciarlo agire per circa 5 minuti nell'area in cui si verifica l'incollamento. Non è consentito utilizzare uno strumento che possa danneggiare la flangia flessibile della ruota.

PRESSIONE DI GONFIAGGIO

Queste raccomandazioni sono specifiche per i pneumatici autovettura.

Nella sezione generale relativa alla pressione di gonfiaggio sono riportati gli aspetti comuni a tutti i tipi di pneumatici che vanno tenuti in considerazione.

La pressione a freddo raccomandata dai produttori di pneumatici nella propria documentazione tecnica deve essere considerata minima. Tale informazione è reperibile nel manuale d'uso e manutenzione del veicolo e generalmente può essere indicata sul telaio della portiera lato guidatore e/o sullo sportellino carburante. In caso non sia qui riportata, si può fare riferimento ai manuali carico/pressione pubblicati dai produttori di pneumatici.

Per impieghi particolari il costruttore del veicolo o dei pneumatici potrebbero indicare nella propria documentazione tecnica anche pressioni più elevate.

E.T.R.T.O. raccomanda che:

- Quando sono raccomandate pressioni diverse per gli assi di una stessa vettura, i pneumatici di un determinato asse debbono sempre avere la stessa pressione. La pressione del pneumatico di scorta, se dello stesso tipo, dovrebbe essere almeno di 30 kPa (0.3 bar) più elevata della pressione massima raccomandata e venire riportata alla pressione corretta al momento del montaggio sulla vettura.
- Per il montaggio di un pneumatico di scorta di tipo diverso da quello già montato sulla vettura, consultare il produttore del pneumatico.
- Quando una vettura è soggetta a condizioni di guida impegnative (ad es. alta velocità per lungo tempo, traino di un carrello o di un caravan, ecc.) si raccomanda di aumentare la pressione di gonfiaggio a freddo dei pneumatici dai 20 kPa (0.2 bar) ai 50 kPa (0.5 bar) sempre rispettando la pressione massima di gonfiaggio del pneumatico (320 kPa (3.2 bar) per misure che abbiano un codice di velocità fino a T, 350 kPa (3.5 bar) per misure che abbiano un codice di velocità

pari a H, V, W o Y, pneumatici rinforzati e marcati ZR) a meno che non sia data un'indicazione specifica nel libretto di uso e manutenzione del veicolo.

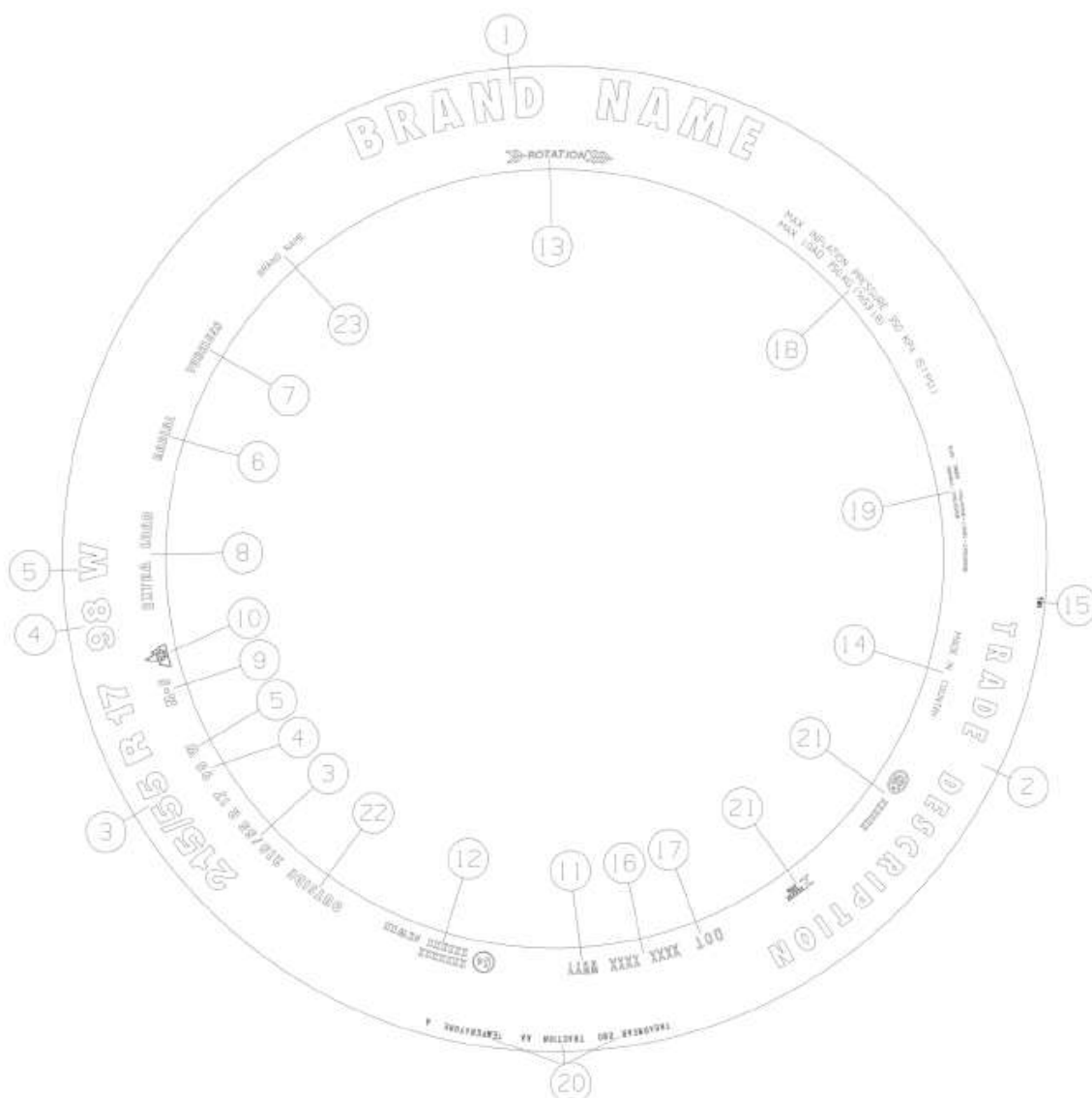
- Per veicoli impiegati fuori strada ("off road service") è spesso raccomandato di impiegare pressioni di gonfiaggio minori di quelle indicate per l'uso su strada. La pressione di gonfiaggio deve essere riportata a quella indicata dal costruttore del veicolo per l'uso su strada quando si ritorna alla normale circolazione.
- Un sistema di controllo della pressione degli pneumatici (Tyre Pressure Monitoring System – TPMS) è un ulteriore strumento per ridurre il sotto gonfiaggio degli pneumatici nell'utilizzo. La corretta scelta delle soglie di avviso contribuisce a mantenere la pressione ai livelli richiesti per le prestazioni ottimali e a ridurre il consumo di carburante e le emissioni di CO₂. Nessun tipo di TPMS esonera l'utente dalla regolare verifica della pressione. In particolare, se la pressione al momento dell'accensione del rivelatore è inferiore a quella necessaria per portare il carico secondo gli standard dell'industria dello pneumatico, il costruttore del veicolo deve avvertire il cliente che deve sempre verificare regolarmente la pressione degli pneumatici.

INDICE DI CARICO E CODICE DI VELOCITA' DEI PNEUMATICI

La maggior parte dei pneumatici hanno una marcatura che riporta le caratteristiche di servizio che comprendono l'indice di carico (in forma di numero) ed il codice di velocità (in forma di lettera) per es. "78S". I pneumatici montati come primo equipaggiamento sono adatti a sostenere il carico massimo ammissibile per asse del veicolo e la velocità massima della vettura.

Codice di Velocità	P	Q	R	S	T	H	V	W	Y
Velocità Max (km/h)	150	160	170	180	190	210	240	270	300

COME LEGGERE LE INFORMAZIONI MARCATE SUL FIANCO DEL PNEUMATICO



1. Nome del costruttore o del marchio
2. Nome commerciale
3. Dimensione del pneumatico
4. Indice di carico
5. Codice di velocità
6. Struttura del pneumatico
7. Indica se il pneumatico è del tipo con (tube type) o senza (tubeless) camera d'aria*
8. Marcatura per pneumatici Extra Load o Rinforzati*
9. Marcatura fango e neve (Mud and Snow)*
10. Indica se il pneumatico è adatto a condizioni invernali impegnative*
11. Data di produzione (settimana/anno)
12. Marcatura di omologazione UNECE
13. Marcatura per pneumatici direzionali* ^

14. Paese di origine
15. Indica la posizione degli indicatori di profondità del battistrada
16. Numero di identificazione del pneumatico (composto da codice impianto di produzione, codice dimensione e codice tipo pneumatico)**
17. Simbolo che indica il rispetto della normativa statunitense del Ministero dei Trasporti (Dept. Of Transportation)**
18. Indica la massima pressione di gonfiaggio e la massima capacità di carico**
19. Indica numero e materiali degli strati di rinforzo**
20. Classificazione uniformata di qualità dei pneumatici (Uniform Tire Quality Grading)**
21. Marcature di conformità a normative nazionali*

(*) dove applicabile

(**) opzionale, obbligatorio solo nei paesi dove è richiesto il rispetto degli standard FMVS

(^) Indica la direzione di rotazione del pneumatico consigliata dal costruttore.

Lo schema sopra riportato è da considerarsi solo a titolo d'esempio. Tutti i requisiti di legge devono essere tenuti in debita considerazione.

IMMAGAZZINAMENTO

Vedere pagine da 10 a12.

RUOTE

Va controllata regolarmente la condizione delle ruote ed in particolare vanno controllate le eventuali deformazioni dei bordi dei cerchi e del disco della ruota. In caso di usura/danneggiamento delle flange del cerchio, si raccomanda di eliminare tutti gli spigoli vivi al fine di evitare danneggiamenti al pneumatico durante il montaggio e l'utilizzo.

Le ruote danneggiate, distorte, ovvero con i fori delle colonnette incrinati o deformati non debbono essere riparate o riutilizzate.

Dischi copriruota

Quando si prevede di montare un disco copriruota accertarsi che:

- Il diametro esterno del disco copriruota non ecceda quello del bordo superiore del cerchio,
- Il sistema di fissaggio alla ruota sia in grado di fissare il disco alla ruota impedendone ogni rotazione anche nelle condizioni di prestazione massime previste per il veicolo,
- Il disco copriruota deve essere dotato di una apertura, appropriata per la valvola, e che ne consenta un accesso agevole per le operazioni di verifica della pressione e di gonfiaggio.

Il montaggio corretto del disco copriruota sulla ruota deve essere controllato periodicamente per verificare che sia correttamente fissato alla ruota e che non possa venire in contatto con il corpo della valvola, specialmente nel caso di valvole in gomma.

Montaggi non corretti dei dischi copriruota ovvero l'utilizzo di dischi copriruota di dimensioni non idonee possono provocare danni alla valvola ed al pneumatico.

DANNEGGIAMENTO DEL PNEUMATICO

E' pericoloso trascurare una lesione di un pneumatico.

Se un pneumatico mostra rigonfiamenti, rotture o tagli che mettono a nudo la carcassa oppure se il pneumatico ha subito un urto violento (per esempio contro un marciapiede) tale da far temere una lesione interna, anche se esteriormente appare in ordine, bisogna smontare il pneumatico stesso e farlo ispezionare da un esperto il più in fretta possibile.

Se è necessario e possibile riparare il pneumatico, bisogna farlo senza perdere tempo per evitare ogni ulteriore deterioramento della struttura del pneumatico stesso.

Per qualsiasi riparazione dei pneumatici bisogna ricorrere ad un esperto che si assuma ogni responsabilità al riguardo.

PROFONDITA' MINIMA DEL BATTISTRADA

Il battistrada di un pneumatico presenta un disegno a rilievo, o scolpitura, avente il precipuo scopo di assicurare la massima tenuta su strade bagnate o scivolose. Oltre al tipo del disegno stesso, le caratteristiche costruttive del pneumatico, la composizione chimica del battistrada, la superficie stradale, le condizioni del tempo, le caratteristiche meccaniche della vettura, lo stile di guida e in particolare la velocità sono tutti fattori molto importanti che influiscono sull'aderenza del pneumatico alla strada. La profondità di scultura non è il principale fattore per l'aderenza.

Tali fattori, e in particolare quelli che non dipendono dal pneumatico in sé, rendono praticamente impossibile una definizione precisa della profondità minima del battistrada compatibile con la sicurezza. Per esempio in caso di forte pioggia, su una strada liscia a intenso traffico il conducente di una vettura veloce dovrebbe guidare con la massima prudenza anche se sul suo veicolo sono stati montati dei pneumatici nuovi. Tutto quel che si può dire è che per un determinato pneumatico in determinate condizioni la tenuta di strada diminuisce progressivamente con l'usura del pneumatico. Il conducente dovrebbe tenere conto di questo fatto e diminuire di conseguenza la velocità su strade bagnate. Non esiste un grado ben definito di usura del pneumatico a partire dal quale il conducente si trovi improvvisamente soggetto a pericolo di slittamento che non esistesse un momento prima.

L'E.T.R.T.O. ritiene dunque che non sia possibile determinare uno spessore minimo del battistrada, valevole per tutti i tipi di pneumatici, al di là del quale divenga pericoloso l'ulteriore uso del pneumatico. I recenti tipi di pneumatici sono provvisti di indicatori di usura (a circa 1,6 mm), per avvisare l'utente che il pneumatico sta raggiungendo il suo limite di impiego.

I guidatori non dovrebbero presumere di poter guidare in tutta sicurezza su strade bagnate, senza limitare la velocità, solamente perché i loro pneumatici non sono ancora arrivati al punto di dover essere cambiati. I guidatori dovrebbero preoccuparsi di sostituire in tempo i loro pneumatici tenendo presente le prestazioni della propria vettura.

Tanto più è liscio il battistrada, tanto più è elevato il rischio di sbandate su strada bagnata.

La distanza massima percorribile dai pneumatici può essere ottimizzata anche attraverso una corretta usura. Si raccomanda di seguire sempre le indicazioni del costruttore del pneumatico o del veicolo relativamente alla rotazione (permutazione) dei pneumatici.

RISCOLPITURA E RIGATURA DEL PNEUMATICO

Rigatura supplementare

Questa operazione consiste nell'intagliare scanalature oppure lamellature supplementari nel battistrada del pneumatico che non siano più profonde della profondità originale del disegno battistrada, solitamente in direzione diagonale o trasversale.

L'operazione di intaglio delle scanalature o lamellature richiede l'approvazione del costruttore del pneumatico.

Il lavoro suddetto dovrà essere eseguito da specialisti che ne assumeranno la responsabilità, tenendo conto delle istruzioni fornite dai produttori di pneumatici nelle proprie documentazioni tecniche.

Riscolpitura

La riscolpitura consiste nell'effettuare, nel fondo della scolpitura, un'altra scolpitura più profonda di quella originale del battistrada, per prolungarne la possibilità di impiego. Tale operazione di riscolpitura è fortemente sconsigliata, ma nel caso in cui venga eseguita lo sarà sotto la completa responsabilità dello specialista che ha realizzato l'operazione.

Nota: in alcuni paesi questa operazione è proibita dalla legge, pertanto è necessario controllare la legislazione nazionale prima di prenderla in considerazione.

RICOSTRUZIONE E RIPARAZIONE DEL PNEUMATICO

Nel corso della sua vita il pneumatico è sottoposto ad una enorme quantità di sforzi e può essere danneggiato in molti modi. Se si deve far ricostruire o riparare un pneumatico, è essenziale che l'operazione sia affidata solo ad aziende competenti.

Dopo un accurato esame da parte di un tecnico specializzato per decidere se la riparazione o la ricostruzione sono possibili, le aziende competenti debbono assumersi la totale responsabilità dei controlli e dei lavori effettuati sul pneumatico.

INVECCHIAMENTO DEI PNEUMATICI

I pneumatici montati su veicoli quali caravans e carrelli rimorchio per barche che vengono lasciati fermi per lunghi periodi tendono ad invecchiare ed a screpolarsi più rapidamente di quelli usati di frequente. In questi casi è importante alleggerire i pneumatici dal peso che grava su di essi, sollevando su supporti il veicolo e ricoprirli per proteggerli dalla luce diretta.

Riservare particolare attenzione ai pneumatici delle ruote di scorta, che possono essere invecchiati in tal caso dovrebbero essere impiegati con la massima cautela e sostituiti il prima possibile. Oltre a queste raccomandazioni, si vedano anche le raccomandazioni generali nel capitolo “Invecchiamento dei pneumatici” a pagina 13.

COMBINAZIONI PNEUMATICO/CERCHIO

Per i montaggi ammessi, consultare l'ultimo Manuale E.T.R.T.O. Per gli altri montaggi consentiti per i veicoli esistenti, consultare la sezione 'obsolete' dell'Engineering Design Information, pubblicata dall'E.T.R.T.O. ed i produttori di pneumatici e cerchi interessati.

Consultare i costruttori della ruota o del cerchio per conferma dell'idoneità per il tipo di impiego.

SCELTA DEI PNEUMATICI IN SOSTITUZIONE

PRINCIPI GENERALI

Ogni vettura ha delle caratteristiche meccaniche, di carico e di velocità ben definite e la scelta dei pneumatici è in stretto rapporto con tali caratteristiche.

I costruttori di veicoli e i produttori di pneumatici sono le sole autorità tecniche competenti in materia. I produttori di pneumatici, in particolare, dispongono di ampie possibilità sia in attrezzature che in personale che permettono loro di effettuare ricerche e prove per una vasta gamma di condizioni di impiego.

I pneumatici montati sul vostro veicolo come primo equipaggiamento sono stati selezionati dal costruttore del veicolo e dal costruttore dei pneumatici tenendo in considerazione tutti gli aspetti di operatività del veicolo stesso. Cambiamenti di dimensioni, struttura, indici di carico e codici di velocità non dovrebbero essere fatti senza aver consultato il costruttore dei pneumatici o del costruttore del veicolo dato che devono essere presi in considerazione le conseguenze sulla sicurezza, sul comportamento del veicolo e sulle tolleranze di montaggio.

Quando si cambiano i pneumatici è quindi essenziale montare pneumatici di misura e tipo identici a quelli montati all'origine sulla vettura oppure di misura e tipo equivalenti come raccomandato dai produttori di pneumatici nei loro documenti ufficiali.

I pneumatici al ricambio devono avere indice di carico e codice di velocità (cioè le caratteristiche di servizio) almeno identici a quelli dei pneumatici di primo equipaggiamento (indipendentemente dal fatto che siano specificati codici inferiori nella carta di circolazione del veicolo e/o sul libretto di uso e manutenzione). Fanno eccezione i pneumatici “M+S” con il simbolo alpino “3PMSF” ed i pneumatici marcati “POR” per i quali le caratteristiche prestazionali dei pneumatici al ricambio, in termini di codice di velocità, possono essere inferiori a quelle dei pneumatici di primo equipaggiamento, ma la velocità durante la guida deve essere adattata di conseguenza e un'etichetta di avvertimento della velocità massima, che specifichi il valore più basso della capacità di velocità massima dei pneumatici montati, deve essere esposta all'interno del veicolo in una posizione ben visibile e permanente per il conducente.

N.B. I pneumatici con codice di velocità oltre i 240km/h, per specificare le loro prestazioni, possono essere marcati con “ZR” oltre che con la caratteristica di servizio specifica (per es. 195/50 ZR 15 82 W, 195/50 ZR 15 82 Y); in assenza della caratteristica di servizio, si consulti il costruttore del pneumatico per conoscere la reale velocità massima.

Se i pneumatici sono impiegabili per velocità di oltre 300km/h sono marcati con “ZR” e la caratteristica di servizio può essere indicata tra parentesi, per es. 195/50 ZR 15 (82Y). Per ragioni di sicurezza è opportuno che, ogni qualvolta si monti un nuovo pneumatico con camera d'aria, venga montata anche una nuova camera d'aria e che ogni qualvolta si monti un nuovo pneumatico tubeless, si monti una nuova valvola. In assenza della caratteristica di servizio, si consulti il produttore del pneumatico per verificare le reali caratteristiche di velocità massima ed indice di carico per il pneumatico tipo “ZR”.

I pneumatici usati non dovrebbero mai essere impiegati se la storia del loro impiego precedente non è nota. È sempre fondamentale avere un parere tecnico esperto da parte dei produttori di pneumatici o dai rivenditori specialisti riguardo la sostituzione dei pneumatici (vedi Raccomandazioni E.T.R.T.O. - pneumatici usati).

Nei casi in cui la sostituzione di tutti e quattro i pneumatici contemporaneamente non fosse pratica, allora dovrebbero essere sostituiti entrambi i pneumatici sullo stesso asse. Quando vengono sostituiti i pneumatici di un solo asse del veicolo si raccomanda di installare i pneumatici nuovi sull'asse posteriore. I pneumatici meno usurati offrono maggiore tenuta di strada che aiuta a mantenere il controllo dell'asse posteriore. La perdita di aderenza dell'asse posteriore è una condizione chiamata sovrasterzo che rende il veicolo molto difficile da controllare specie per guidatori comuni.

In alcuni casi, il costruttore del veicolo potrebbe dare un'indicazione contraria al fatto che non vengano sostituite tutti e quattro i pneumatici. È bene controllare sempre il libretto di uso e manutenzione del veicolo e seguirne le indicazioni. Per i veicoli a trazione integrale anche solo piccole differenze nel diametro esterno del pneumatico possono causare danneggiamenti alla trasmissione o malfunzionamenti meccanici.

MONTAGGI MISTI

Ogni movimento del volante, durante la marcia, produce forze laterali che debbono essere sopportate dal pneumatico. La reazione di un pneumatico a tali forze laterali varia in base alla sua struttura. Per poter quindi sostituire i pneumatici senza modificare le caratteristiche di guida del veicolo, bisogna tenere conto del loro tipo di struttura: radiale, diagonale, bias-belted.

Eccezion fatta per il caso in cui sia montata la ruota di scorta temporanea, tutti i pneumatici montati sul veicolo devono avere la stessa struttura. Eccezion fatta per il caso in cui sia montata la ruota di scorta temporanea, i pneumatici montati sul medesimo asse devono essere della stessa marca, misura, struttura (radiale, diagonale o bias-belted) e categoria di impiego (normale, neve o speciale) e con approssimativamente lo stesso grado di usura del battistrada.

Beninteso, indipendentemente dalle raccomandazioni tecniche di cui sopra, gli utenti debbono uniformarsi alle legislazioni nazionali.

PNEUMATICI MARCATI CON UN PREFISSO “P”

I pneumatici marcati con un prefisso “P” come ad esempio P195/70 R 13 ed i pneumatici 195/70 R 13 sono praticamente identici in termini dimensionali e possono essere montati sullo stesso veicolo purché non sullo stesso asse posto che indice di carico e codice di velocità siano i medesimi e che entrambe le misure “P” e metrica siano elencate nel certificato di omologazione del veicolo.

PNEUMATICI M+S

Tenendo conto delle molteplici condizioni climatiche che si possono incontrare nel corso della stagione invernale, la scelta dei pneumatici è dettata da numerosi fattori fra i quali: località geografica, lunghezza e frequenza dei viaggi, normative di legge locali, ecc.; la certezza delle migliori condizioni di guida del veicolo si ottengono equipaggiandolo con quattro pneumatici dello stesso tipo. I produttori di pneumatici forniscono pneumatici marchiati ‘M+S’ idonei per ogni condizione di impiego invernale che possono essere genericamente classificati in tre categorie principali: pneumatici marcati M+S senza simbolo alpino 3PMSF (3 Peak Mountain Snow Flake – Montagna a 3 picchi con un fiocco di neve al centro), pneumatici M+S con simbolo 3PMSF e pneumatici M+S chiodati.

- **Pneumatici M+S senza simbolo 3PMSF**

Questi pneumatici (non chiodati) sono efficienti nella maggior parte delle situazioni ambientali (cioè in presenza di neve, neve che si scioglie, fango, fanghiglia, ghiaccio, acqua/neve, temperature invernali anche se oltre gli 0°C). Tuttavia essi non sono in grado di raggiungere le prestazioni dei pneumatici

chiodati in condizioni di ghiaccio prossimo al punto di fusione, né dei pneumatici marcati M+S con simbolo 3PMSF in condizioni neve impegnative.

In generale la progettazione di questi pneumatici (struttura, disegno battistrada e mescola) fornisce prestazioni adeguate in condizioni invernali usuali non devono sottostare alle prescrizioni legali relative ai pneumatici chiodati, infatti possono essere impiegati anche in condizioni climatiche normali (non invernali).

Pneumatici M+S con simbolo 3PMSF

Questi pneumatici sono progettati per l’uso in condizioni di innevamento impegnative e superano i livelli prestazionali minimi richiesti dal Regolamento UNECE R117 per l’omologazione della marcatura 3PMSF.

Il simbolo 3PMSF (3 Peak Mountain Snow Flake – Montagna a 3 picchi con un fiocco di neve al centro), identificativo per pneumatici idonei a condizioni di neve impegnative.



Il simbolo deve avere le seguenti dimensioni minime: 15 mm di base e 15 mm di altezza, ed essere posizionato in prossimità della designazione del tipo M+S. Il disegno riportato non è in scala.

L'uso di pneumatici di tipo M+S con o senza simbolo 3PMSF è soggetto a leggi locali nei diversi Paesi. Si raccomanda di equipaggiare il proprio veicolo con pneumatici che rispettino le normative locali vigenti.

Si raccomanda di montare sempre 4 pneumatici di tipo M+S.

Si dovrebbero seguire le indicazioni del costruttore di pneumatici per quanto riguarda il montaggio e si dovrebbe usare sempre la stessa direzione di rotolamento da un inverno all'altro.

Inoltre, i pneumatici M+S, con o senza simbolo 3PMSF, dovrebbero essere rodati evitando brusche accelerazioni o sterzate e frenate improvvisate per alcune centinaia di chilometri (ad. es. almeno per i primi 100 chilometri).

La velocità massima corrispondente al codice di velocità marchiato sul pneumatico non dovrebbe mai essere superata anche nei casi ove il veicolo fosse in grado di permettere velocità superiori. Il Regolamento dell'Unione Europea (UE) 458/2011 permette di montare pneumatici M+S con simbolo 3PMSF che abbiano un codice di velocità più basso di quello previsto per le misure riportate in carta di circolazione fino al limite di "Q". In questi casi deve essere posizionato un adesivo specifico all'interno del veicolo che sia in posizione ben visibile al guidatore e che ricordi la velocità massima consentita per i pneumatici montati.

- **Pneumatici M+S chiodati**

I chiodi vengono inseriti negli appositi alveoli predisposti nel battistrada. Alcuni paesi ne regolamentano l'impiego specialmente per quanto riguarda il periodo, la velocità e la disposizione dei chiodi (numero, posizionamento e sporgenza).

E.T.R.T.O. raccomanda che:

- I pneumatici chiodati nuovi siano rodati a velocità moderata per circa 300 km. Quando una vettura deve essere equipaggiata con pneumatici chiodati, devono essere montati tali tipi di pneumatici su tutte le ruote ed in alcuni Paesi ciò è obbligatorio. Il montaggio di pneumatici chiodati su di un solo asse riduce infatti la tenuta di strada, per esempio durante una frenata o una decelerazione su strada ghiacciata, soprattutto in caso di veicoli a trazione anteriore equipaggiati con pneumatici chiodati solo sull'asse anteriore. Analogamente si può avere una minor tenuta di strada, soprattutto in curva, con vetture a trazione posteriore equipaggiate con pneumatici chiodati solo sull'asse posteriore.
- Con i pneumatici chiodati si devono evitare brusche frenate e rapide accelerazioni.
- Quando si rimontano i pneumatici chiodati dopo un periodo di non utilizzo, bisogna assicurarsi che essi girino nello stesso senso del precedente montaggio. A tale scopo, alla fine dell'inverno, vanno marcate su ogni pneumatico il senso di rotazione e la posizione di montaggio.
- In assenza di una prescrizione legale più restrittiva non si deve superare la velocità di 100 km/h su strade sgombre da neve e ghiaccio a causa della ridotta tenuta di strada; la capacità dei chiodi di aggrapparsi all'asfalto è notevolmente influenzata da velocità, accelerazione e frenate brusche.

IMPIEGO DI PNEUMATICI “ESTIVI” A TEMPERATURE ESTERNE MOLTO BASSE

I pneumatici commercializzati dai costruttori come pneumatici “estivi” sono caratterizzati da mescole battistrada studiate per fornire livelli di aderenza ottimali a temperature superiori a 0°C. Tali mescole battistrada sono peraltro molto sensibili alla temperatura e si potrebbero danneggiare se i pneumatici “estivi” venissero usati a temperature molto basse, situazione in cui le mescole dei pneumatici “estivi” potrebbero perdere la propria elasticità e diventare fragili (raggiungendo il cosiddetto punto di transizione vetrosa). Quando ciò dovesse accadere e il pneumatico venisse deformato la mescola battistrada si potrebbe fessurare. Pertanto si raccomanda di non usare i pneumatici “estivi” a temperature molto basse (come indicazione di massima con temperature al di sotto dei -20°C, a meno che il costruttore dei pneumatici non abbia dato differenti indicazioni).

Nel caso in cui i pneumatici vengano trasportati a temperature molto basse, deve essere posta particolare attenzione alle operazioni di scarico dal veicolo; in tali casi si raccomanda di evitare manovre che possano generare forti deformazioni del pneumatico a meno che non sia possibile innalzare la temperatura dei pneumatici prima di scaricarli.

Pneumatici venduti dal costruttore come “all-season” o “invernali” non rientrano nell’ambito delle presenti raccomandazioni; il costruttore del pneumatico dovrà essere contattato per raccomandazioni specifiche.

PNEUMATICI DECLASSATI

Viene raccomandata, per i pneumatici declassati, l’apposizione della seguente marchiatura:

DA

Nessuna limitazione di impiego esiste per i pneumatici marcati “DA”. I pneumatici marcati “DA” (su almeno un fianco) sono stati così declassati dal fabbricante di pneumatici per motivi diversi, ma di carattere minore, e tuttavia propri a ciascuno di essi, che comunque in nessun caso ne condizionano la possibilità di impiego, per esempio imperfezioni d’aspetto della superficie esterna, squilibratezze geometriche contenute, ecc.

Il posizionamento della marcatura “DA” sarà scelto liberamente dal produttore di pneumatici.

PNEUMATICI DIREZIONALI

Un pneumatico direzionale è un pneumatico che il produttore raccomanda di utilizzare in un solo senso di rotolamento.

Per un veicolo equipaggiato con ruota di scorta con un pneumatico direzionale, tale ruota rotolerà nel senso raccomandato solo se è montata su un lato del veicolo.

Il montaggio di un pneumatico direzionale in senso inverso non è pericoloso. Anche se montato in senso inverso, la prestazione generale ed il comportamento non sono compromessi. Tuttavia, l’utilizzo in senso inverso dovrà comunque essere sconsigliato e previsto unicamente come misura temporanea. L’utilizzo di un pneumatico direzionale in senso inverso in maniera continuativa può comportare un’usura irregolare e/o maggior rumorosità nell’abitacolo e vibrazioni più marcate.

E.T.R.T.O. raccomanda peraltro che tutti i produttori indichino il senso di rotolamento preferenziale dei pneumatici direzionali tramite la marcatura in chiaro di una freccia sul fianco del pneumatico e aggiungendo una spiegazione chiara nella documentazione tecnica indicante che l'utilizzo di tali pneumatici in senso inverso dovrebbe essere previsto solo come misura provvisoria.

Naturalmente, indipendentemente dalle raccomandazioni tecniche di cui sopra, l'utilizzo dei pneumatici direzionali deve accordarsi con la legislazione nazionale vigente.

PNEUMATICI PER MARCIA A PIATTO

Oggi sono disponibili diverse tecnologie per dare ai pneumatici delle autovetture la capacità di funzionare in marcia a piatto a seguito di una perdita d'aria. L'automobilista può proseguire la marcia per una distanza limitata e ad una velocità limitata, senza doversi fermare ed effettuare interventi, sino a che può raggiungere un luogo ove potersi occupare del pneumatico sgonfio.

I pneumatici con caratteristiche per marcia a piatto sono i seguenti:

1. Gli SST (Self Supporting Tyres = Pneumatici Autoportanti, noti anche come pneumatici "Run Flat") sono generalmente identificati da un codice di struttura o costruzione specifico (ad esempio: 'RF' invece di 'R'). I pneumatici autoportanti sono "Run Flat" se omologati come tali ai sensi del regolamento UNECE 30 e sono identificati dal codice di costruzione "RF" all'interno della designazione della misura (ad es. 245/40 RF18) seguita dal simbolo specifico marcato sul fianco.



2. I pneumatici EMT (Extended Mobility Tyres = Pneumatici per Mobilità Estesa) sono pneumatici omologati come pneumatici radiali ai sensi del Regolamento UNECE 30 e sono identificati dal simbolo specifico marcato sul fianco.



3. Oltre agli SST e agli EMT, alcuni pneumatici radiali possono offrire funzionalità di marcia a piatto e sono semplicemente identificati come tali dalle marcature specifiche dei produttori di pneumatici, che possono essere trovate nei siti web e nei cataloghi dei produttori.

RIPARAZIONE

I pneumatici per marcia a piatto hanno una specifica costruzione interna che permette loro di percorrere una distanza limitata e a velocità limitata quando sono sgonfi. La distanza che tali

pneumatici permettono di percorrere può variare secondo il costruttore del veicolo o il produttore del pneumatico interessato.

Al momento della marcia a piatto, o in condizioni di accentuato sotto gonfiaggio, la costruzione della struttura interna del pneumatico è sottoposta a forti sollecitazioni e può essere indebolita al punto di essere irrimediabilmente danneggiata e renderlo quindi irreparabile.

Dato che ogni pneumatico è diverso e che le differenti marche utilizzano diverse tecnologie per offrire capacità di marcia a piatto, ogni produttore di pneumatici determina la riparabilità dei propri prodotti per marcia a piatto.

E' vivamente consigliato agli utilizzatori di consultare gli specialisti di pneumatici riguardo alle prescrizioni di riparazione applicabili alle diverse marche di pneumatici per marcia a piatto.

RICOSTRUZIONE

La responsabilità della ricostruzione del pneumatico compete al ricostruttore e non al produttore del pneumatico nuovo.

Data la costruzione particolare dei pneumatici per marcia a piatto, questi non devono essere montati su un veicolo insieme con pneumatici standard. Per prevenire tale rischio, un pneumatico autoportante ricostruito dovrebbe essere chiaramente identificato e venduto dal ricostruttore come tale, e non come pneumatico radiale standard.

EQUIPAGGIAMENTO SUCCESSIVO

Tutti i veicoli dotati di un sistema di monitoraggio della pressione dei pneumatici (TPMS) che fornisce un segnale di avvertimento al conducente in caso di grave sotto gonfiaggio di uno dei pneumatici, possono essere equipaggiati con pneumatici radiali per marcia a piatto. Tuttavia, in caso di pneumatici SST (autoportanti), è necessario consultare il costruttore del veicolo per quanto riguarda la possibilità di montarli, in quanto i pneumatici SST possono essere montati solo su veicoli dotati di TPMS e specificamente progettati per essere equipaggiati con tali pneumatici.

Il sistema TPMS è necessario quando vengono montati pneumatici per marcia a piatto perché la natura autoportante di questi pneumatici non consente al conducente di rendersi conto facilmente di una perdita di pressione, e la sua assenza può quindi comportare situazioni di pericolo se la velocità del veicolo non adeguatamente ridotta.

MONTAGGIO DEI PNEUMATICI AL RICAMBIO

Il montaggio di pneumatici normali su un veicolo equipaggiato all'origine con pneumatici con capacità di marcia a piatto elimina la capacità del veicolo di procedere con il pneumatico a piatto e può significare l'immobilizzo in caso di foratura. Peraltro, l'utilizzo di un pneumatico non autoportante su un veicolo concepito per pneumatici autoportanti può avere un'influenza negativa sulla tenuta di strada del veicolo.

Si raccomanda quindi di consultare il costruttore del veicolo o il produttore del pneumatico prima di sostituire pneumatici autoportanti con pneumatici radiali con o senza capacità di marcia a piatto su tale veicolo.

MONTAGGIO MISTO DI PNEUMATICI CON CAPACITÀ DI MARCIA A PIATTO E RADIALI CONVENZIONALI

La tenuta di strada e le caratteristiche dei pneumatici con capacità di marcia a piatto possono essere diverse da quelle dei pneumatici convenzionali. Conviene quindi non montarli insieme su un veicolo. I quattro pneumatici devono avere tutti la stessa struttura, o con capacità di marcia a piatto o radiale convenzionale.

Le tabelle seguenti riassumono sia i requisiti normativi che le raccomandazioni dell'ETRTO sui montaggi misti (tra assi e sullo stesso asse) che coinvolgono pneumatici con e senza capacità di marcia a piatto.

Pneumatici per autovettura

Requisiti legali per montaggio per asse					
	Struttura	Radiale			Marcia a piatto
Struttura	Asse 1	Senza capacità di marcia a piatto	EMT ^(a)	Solo marcatura del costruttore del pneumatico ^(c)	Runflat (RF & ZRF) ^(a)
	Asse 2				
Radiale	Senza capacità di marcia a piatto	+	+	+	-
	EMT ^(a)	+	+	+	-
	Solo marcatura del costruttore del pneumatico ^(c)	+	+	+	-
Marcia a piatto	Runflat (RF & ZRF) ^(a)	-	-	-	+

Requisiti legali per montaggio secondo la posizione del pneumatico					
	Struttura	Radiale			Marcia a piatto
Struttura	Lato sinistro	Senza capacità di marcia a piatto	EMT ^(a)	Solo marcatura del costruttore del pneumatico ^(c)	Runflat (RF & ZRF) ^(a)
	Lato destro				
Radiale	Senza capacità di marcia a piatto	+	~(d)	~(d)	-
	EMT ^(a)	~(d)	+	~(d)	-
	Solo marcatura del costruttore del pneumatico ^(c)	~(d)	~(d)	+	-
Marcia a piatto	Runflat (RF & ZRF) ^(a)	-	-	-	+

- (a) Ai sensi del regolamento UN 30 e della norma ISO 16992:2018; ZRF: pneumatici runflat con marcatura di velocità ZR
- (c) Questo indica la capacità di marcia a piatto ed esclude i pneumatici omologati e contrassegnati come EMT o Runflat. I marchi specifici dei produttori di pneumatici o di veicoli che possono essere trovate nei siti web e nei cataloghi dei produttori o nel libretto del veicolo.
- (d) Gli standard non esonerano l'utente da eventuali responsabilità per il prodotto o da obblighi legali che possono essere richiesti e possono variare da Paese a Paese.

I requisiti legali di cui sopra si riferiscono solo a pneumatici con la stessa designazione dimensionale e la stessa descrizione del servizio.

-	Non consentito
~	Varia da Paese a Paese
+	Consentito

Pneumatici per autovettura

Raccomandazione dei Costruttori di pneumatici per montaggio per asse					
	Struttura	Radiale			Marcia a piatto
Struttura	Asse 1	Senza capacità di marcia a piatto	EMT ^(a)	Solo marcatura del costruttore del pneumatico ^(c)	Runflat (RF & ZRF) ^(a)
	Asse 2				
Radiale	Senza capacità di marcia a piatto	+(b)	-	-	-
	EMT ^(a)	-	+(b)	+(b)	-
	Solo marcatura del costruttore del pneumatico ^(c)	-	+(b)	+(b)	-
Marcia a piatto	Runflat (RF & ZRF) ^(a)	-	-	-	+(b)

Raccomandazione dei Costruttori di pneumatici per montaggio secondo la posizione del pneumatico					
	Struttura	Radiale			Marcia a piatto
Struttura	Lato sinistro	Senza capacità di marcia a piatto	EMT ^(a)	Solo marcatura del costruttore del pneumatico ^(c)	Runflat (RF & ZRF) ^(a)
	Lato destro				
Radiale	Senza capacità di marcia a piatto	+(b)	-	-	-
	EMT ^(a)	-	+(b)	~	-
	Solo marcatura del costruttore del pneumatico ^(c)	-	~	+(b)	-
Marcia a piatto	Runflat (RF & ZRF) ^(a)	-	-	-	+(b)

- (a) Ai sensi del regolamento UN 30 e della norma ISO 16992:2018; ZRF: pneumatici runflat con marcatura di velocità ZR
- (b) Raccomandazione: Stesso costruttore o marchio commerciale, stesso battistrada o nome commerciale. Stessa marcatura specifica per il costruttore del veicolo se presente.
- (c) Questo indica la capacità di marcia a piatto ed esclude i pneumatici omologati e contrassegnati come EMT o Runflat. I marchi specifici dei produttori di pneumatici o di veicoli che possono essere trovate nei siti web e nei cataloghi dei produttori o nel libretto del veicolo.
- (d) Gli standard non esonerano l'utente da eventuali responsabilità per il prodotto o da obblighi legali che possono essere richiesti e possono variare da Paese a Paese.

I requisiti legali di cui sopra si riferiscono solo a pneumatici con la stessa designazione dimensionale e la stessa descrizione del servizio.

-	Non raccomandato
~	Il costruttore dei pneumatici deve essere consultato per verificare la compatibilità
+	Raccomandato

MONTAGGIO MISTO DI PNEUMATICI DI MARCHE DIVERSE

Come per i pneumatici normali, anche i pneumatici con capacità di marcia a piatto di marche diverse possono avere diverse caratteristiche. Si consiglia quindi di consultare i produttori interessati per le questioni di montaggi misti di marche diverse di pneumatici con capacità di marcia a piatto. Il montaggio misto sullo stesso asse di pneumatici di marche diverse o di diverso tipo non è consentito nella maggior parte dei paesi europei. Nei paesi dove non è vietato, non è comunque raccomandabile mischiare diverse produzioni e tipologie di pneumatici sullo stesso asse.

PNEUMATICI CON STRATO INTERNO DI SCHIUMA

Questi pneumatici incorporano una schiuma polimerica eccezionalmente applicata allo strato interno del pneumatico dopo la vulcanizzazione per ridurre il rumore percepito all'interno del veicolo causato dalla risonanza delle cavità (vuoti/pieni) dei pneumatici su tutte le superfici stradali. Si raccomanda che tutte le riparazioni ed ispezioni di pneumatici con strato interno di schiuma siano eseguite da un riparatore professionista.

Nel caso in cui il consumatore vedesse un chiodo o un altro oggetto penetrante, è consigliato che si rechi da un rivenditore specialista che dovrebbe: smontare il pneumatico, rimuovere l'oggetto, ispezionare il pneumatico per danni interni e determinare se lo stesso può essere riparato e rimanere in servizio.



PNEUMATICI USATI

Questa raccomandazione vale per i pneumatici vettura. Una volta che i pneumatici sono montati su un veicolo e messi in servizio (questo vale anche per i pneumatici di scorta), essi sono considerati "usati". Lo scopo di questa raccomandazione è di segnalare il potenziale rischio associato a montaggio di pneumatici usati di cui non si conoscono le reali passate condizioni di utilizzo, piuttosto che le condizioni di conservazione e manutenzione.

Questi pneumatici possono avere subito danni che potrebbero portare alla rottura del pneumatico stesso. Questa raccomandazione riguarda sia i pneumatici usati acquistati come pneumatici di ricambio sia quelli che equipaggiano un veicolo usato.

Non tutti i danneggiamenti del pneumatico che possono portare alla rottura del pneumatico stesso, sono visibili esternamente. Per esempio, una riparazione non correttamente eseguita o un danneggiamento al rivestimento interno (liner) del pneumatico possono essere osservati solo controllando l'interno del pneumatico, smontandolo dalla ruota. Uno specialista qualificato del pneumatico deve ispezionare la condizione sia interna sia esterna dei pneumatici usati prima della loro applicazione. Anche nel caso dell'acquisto di un veicolo usato da parte di un consumatore, l'unico modo per determinare la condizione dei pneumatici è farli smontare da uno specialista per lo stesso tipo di controllo.

Per motivi legali, non è consentito il montaggio di pneumatici usati che presentino una delle seguenti caratteristiche:

- Marcature regolamentari cancellate o rimosse: i loghi UNECE  e/o EC  e/o il numero di omologazione e la data di fabbricazione (situata su un fianco del pneumatico) sono obbligatori

per l'utilizzo sulle strade pubbliche europee. Se uno di questi loghi e/o numeri sono cancellati o rimossi, il pneumatico non soddisfa i requisiti normativi e non possono essere utilizzati.

- Insufficiente profondità del battistrada per continuare l'utilizzo (cioè quasi consumato). I pneumatici con una profondità battistrada, in qualsiasi punto del pneumatico, è uguale o inferiore a 1,6 mm sono usurati.
- I pneumatici invernali con la profondità del battistrada inferiore al limite giuridico nazionale per l'uso durante la stagione invernale.
- Se sul fianco c'è una marcatura quale "Not For Highway Use", "NHS", "For Racing Purposes Only", "Agricultural Use Only", "SL" (servizio limitato - per pneumatici agricoli), o qualsiasi altra indicazione che vieta l'utilizzo del pneumatico per la circolazione sulle strade pubbliche.

E.T.R.T.O. raccomanda di NON MONTARE pneumatici usati che presentino una delle seguenti caratteristiche:

- Eventuali forature o penetrazioni di altro tipo, sia se riparate oppure no.
- Nota: Questa raccomandazione non intende precludere la corretta riparazione, su richiesta del consumatore, di un pneumatico montato su un veicolo purché il consumatore sia consapevole della "storia" del pneumatico.
- Qualsiasi danneggiamento del rivestimento interno (liner) o del tallone.
 - Segnali di separazione interna, quali rigonfiamenti o aree localizzate di usura irregolare/rapida del battistrada che indicano quindi una possibile separazione/distacco del battistrada o del pacco cinture.
 - Segnali di marcia a piatto, danneggiamenti da sotto gonfiaggio e/o sovraccarico (ad esempio: abrasione del rivestimento interno, abrasione della parte medio-alta del fianco e deterioramento delle marcature, delaminazione o scolorimento, eccessiva usura della spalla del battistrada, ecc.).
 - danneggiamenti od usure (quali: tagli, screpolature, rigonfiamenti, graffi, verifica di screpolature da ozono o da condizioni meteo, urti, forature, aperture, strappi, ecc.) tali da mettere a nudo il materiale di cui è composto il corpo del pneumatico.
 - Pneumatico coinvolto in un richiamo o in un programma di sostituzione. [Informazioni sui programmi di richiamo dell'UE si possono trovare al seguente indirizzo web:
http://ec.europa.eu/consumers/dyna/rapex/rapex_archives_en.cfm
 - Pneumatico attualmente montato su un cerchio piegato, ammaccato, incrinato o comunque danneggiato.
 - Pneumatico che riporta le tracce di uno stoccaggio improprio.
 - Danni chimici, da incendio, da calore eccessivo o di altra natura ambientale.
 - Riportante la designazione di "pneumatico di scarto" o comunque non destinato al servizio continuativo su strada.
 - Che presentano tracce di precedente utilizzo di sigillante per pneumatici o di materiale di equilibratura/riempimento.
 - Alterato nel suo stato per renderlo somigliante a pneumatici nuovi (ad esempio: battistrada riscolpito).
 - Che mostra qualsiasi altra condizione che possa essere la causa per la rimozione permanente dal servizio.

SISTEMI DI MONITORAGGIO DELLA PRESSIONE (TPMS) PER PNEUMATICI AUTOVETTURA

I sistemi di monitoraggio della pressione dei pneumatici possono essere basati su diverse tecnologie e sensori. La diversità dei prodotti è tale che ETRTO può offrire solo alcune indicazioni di carattere generale.

Il consumatore dovrà seguire tutte le istruzioni date dal costruttore di questo tipo di prodotti.

Tipicamente sono disponibili questi sistemi:

- Sistemi indiretti - senza sensori nel pneumatico o sul cerchio
- Sistemi diretti - con sensore fissato nella valvola o sul cerchio
- Sistemi diretti - con sensore fissato all'interno del pneumatico sul rivestimento interno (liner)

I produttori di veicoli possono adottare sia sistemi diretti che indiretti. I sistemi potrebbero anche variare tra i diversi modelli o anno di fabbricazione (m.y.) di uno stesso veicolo del produttore.

Responsabilità di comunicazione durante il cambio gomme presso officine / centri di assistenza / rivenditori:

Il proprietario del veicolo deve essere informato che in molti Paesi la guida di un veicolo privo di sistema TPMS funzionante e che rientri nell'ambito di applicazione del regolamento sui TPMS, potrebbe essere considerata una violazione della legge.

In tali Paesi, ciascuna vettura che ricada nell'applicazione del regolamento specifico e che entri da un gommista con un TPMS di tipo diretto funzionante si suppone che lasci l'officina con il sistema funzionante. Si raccomanda di controllare la normativa locale relativamente all'applicazione dei TPMS ai veicoli in servizio.

I sistemi indiretti:

I sistemi indiretti si attivano alla variazione della circonferenza di rotolamento dei pneumatici. Il sistema si basa sui componenti ABS/ASR già esistenti, sulla centralina elettronica ABS/ASR ed una unità display. Non sono necessari componenti aggiuntivi.

Ricalibrazione: dopo la sostituzione o il gonfiaggio dei pneumatici è necessario un azzeramento (reset) del sistema.

I sistemi diretti:

Il sistema diretto riceve dati misurati. I dati di ciascun pneumatico possono essere visualizzati separatamente. Sensori aggiuntivi possono essere nel complesso ruota, nella centralina elettronica e nell'unità display.

La necessità di una ri-calibrazione dopo la sostituzione o il gonfiaggio dei pneumatici dipende dal sistema; devono essere rispettate le istruzioni date dal costruttore del veicolo o del sistema. Sul mercato ne esistono diverse tipologie:

- **Con sensori fissati nella valvola:**

Esistono due tipologie di valvole: rivestite in gomma "snap-in" e metalliche "clamp-in".

Il service kit TPMS completo (per qualunque tipo di valvola) deve essere impiegato ogni qualvolta il pneumatico venga sostituito o il sensore rimosso. La sostituzione completa è necessaria in seguito a danneggiamenti meccanici, incidenti o dopo l'uso di prodotti sigillanti liquidi.

- Montaggio/smontaggio del pneumatico:
Per evitare errori e danneggiamenti dei sensori durante le operazioni di montaggio e smontaggio è obbligatorio seguire la procedura di montaggio raccomandata ed usare strumenti adeguati. Per le valvole tipo "snap-in" rivestite in gomma una sporgenza sul corpo in gomma potrebbe indicare la presenza del sensore nel pneumatico (si vedano i manuali degli standard ETRTO - cap. 12.3.5).

- Parte interna della valvola:
E' obbligatorio utilizzare solo i ricambi appropriati per le parti interne delle valvole. Per le valvole metalliche "clamp-in" (ad es. con le parti interne in ottone semplice) l'impiego di parti interne della valvola inadatti potrebbe causare una reazione elettrochimica con conseguente rottura delle componenti: impiegare solo ricambi originali (parti interne della valvola nichelate).
Per le valvole "snap-in" rivestite in gomma sono ammessi parti interne in ottone giallo. Nel serraggio delle parti interne della valvola deve essere applicata la coppia di serraggio prescritta dal fornitore del kit TPMS originale.
Una chiave dinamometrica specifica è fortemente raccomandata per il montaggio delle parti interne delle valvole (in particolare per le valvole metalliche "clamp-in").

- Stelo valvola:
valvole metalliche "clamp-in":
In alcuni casi svitare il dado di sicurezza della valvola equivale ad un completo smontaggio della stessa.
In caso di sostituzione dei pneumatici è fortemente raccomandata la sostituzione delle componenti usurate (ad es. guarnizioni di tenuta e parti interne) seguendo le istruzioni del kit TPMS.
Assicurarsi sempre che i cappucci valvola siano stati avvitati sugli steli valvola. Tali cappucci contribuiscono a proteggere lo stelo valvola e le parti interne da contaminazioni.

valvole ricoperte in gomma "snap-in":
In caso di sostituzione dei pneumatici è obbligatoria la sostituzione dell'intera valvola. Il montaggio all'interno del cerchio deve essere eseguito da operatori specializzati secondo le indicazioni del kit TPMS. Assicurarsi sempre che i cappucci valvola siano stati avvitati sugli steli valvola. Tali cappucci contribuiscono a proteggere lo stelo valvola e le parti interne da contaminazioni. Su steli valvola in ottone giallo possono essere utilizzati cappucci valvola sia in metallo che in plastica.

- Coppia di serraggio:
Seguire le istruzioni specifiche in merito all'applicazione della coppia di serraggio e utilizzare una chiave dinamometrica calibrata per fissare il sensore allo stelo valvola quando è necessaria una vite.

- Serraggio dei dadi (per valvole metalliche "clamp-in"):
Seguire le istruzioni specifiche in merito all'applicazione della coppia di serraggio e utilizzare una chiave dinamometrica calibrata con bussole multiple. L'applicazione di una coppia di serraggio eccessiva potrebbe danneggiare le parti interne della valvola, causando

l'immediata e/o precoce rottura dello stelo o dell'intero sensore, richiedendone di conseguenza la sostituzione.

- Servizio assistenza del TPMS da parte dell'officina/rivenditore:

Il montaggio e la sostituzione dei pneumatici, così come la sostituzione e l'assistenza tecnica dei sensori e delle relative componenti dovrebbe essere realizzata da personale qualificato e con gli strumenti adatti. Seguire le istruzioni del produttore del kit TPMS. E' raccomandato l'utilizzo di manometri tarati e certificati

- Procedura di apprendimento:

Dopo che è stata effettuata un'operazione sul pneumatico, seguire la procedura di apprendimento del sistema come raccomandato dal costruttore del veicolo.

- **Sensori fissati nel rivestimento interno del pneumatico:**

- montaggio/smontaggio:

L'installazione dovrebbe essere eseguita solo da personale qualificato.

Seguire le istruzioni del costruttore riguardo il corretto posizionamento del sensore, il pretrattamento delle superfici di adesione tra il rivestimento interno ed il contenitore in gomma e l'inserimento del sensore integrato. Se non ci sono altre indicazioni specifiche, il sensore dovrebbe essere applicato alla posizione corrispondente alla marcatura del codice settimana del pneumatico (posizione suggerita per rapida identificazione del sensore allo scopo di evitare di danneggiarlo).

Prima che il pneumatico venga montato sul cerchio, deve essere eseguito un controllo della funzionalità del sensore (secondo la procedura indicata nelle istruzioni del costruttore).

Si raccomanda di posizionare il sensore distante dalla valvola, possibilmente a 180°.

In termini procedure di montaggio, smontaggio ed equilibratura non ci sono differenze tra i pneumatici che hanno sensori fissati sul rivestimento interno e pneumatici che non li hanno.

I pneumatici con sensori possono essere smaltiti come i pneumatici standard. Comunque il sensore deve essere rimosso dal pneumatico e smaltito separatamente tenendo conto della normativa locale. Si deve tenere in considerazione che è possibile sia presente una batteria all'interno.

In merito alla possibilità di ricostruire i pneumatici, è necessario seguire le istruzioni del costruttore riguardo la possibilità di lasciare il sensore in sede o meno e quali procedure della ricostruzione non influiscano sul sensore.

- Immagazzinamento:

I pneumatici che siano equipaggiati con sensori fissati al rivestimento interno non richiedono procedure di immagazzinamento differenti rispetto ai pneumatici che non li abbiano. Comunque deve essere prestata la massima attenzione per evitare la deformazione del pneumatico nella zona dove è fissato il sensore.

Evitare la formazione di condensa e/o l'introduzione di liquidi o materiali estranei all'interno del pneumatico. Per queste ragioni è sconsigliabile impiegare prodotti per l'equilibratura del pneumatico che prevedano l'impiego di sostanze / masse all'interno del pneumatico.

Raccomandazioni E.T.R.T.O. per Pneumatici per veicoli industriali

INTRODUZIONE

Sebbene nella maggioranza dei casi i pneumatici per veicoli industriali siano utilizzati da professionisti che hanno una buona conoscenza delle loro condizioni di impiego, E.T.R.T.O. ha ritenuto necessario ribadire le proprie raccomandazioni sull'impiego nelle pagine seguenti.

Beninteso, queste raccomandazioni valgono per normali condizioni di impiego su strada. Per utilizzi particolari esse andranno modificate o integrate in funzione degli accordi intercorsi tra i produttori di pneumatici e gli utilizzatori.

USO E MANUTENZIONE

MONTAGGIO

Le seguenti operazioni devono essere realizzate da uno specialista che abbia l'esperienza e le attrezzature necessarie. Un montaggio affidato a personale inesperto potrebbe avere come conseguenza rischi per l'utente finale e danneggiamenti sia visibili che non visibili ai pneumatici ed alle ruote. Tali danneggiamenti potrebbero causare la rottura dei pneumatici in servizio e possibili incidenti.

In aggiunta alle istruzioni fornite dai produttori di pneumatici e cerchi nel Manuale E.T.R.T.O. e nelle loro pubblicazioni tecniche, E.T.R.T.O. raccomanda quanto segue:

- Assicurarsi che il cerchio sia adatto alla misura del pneumatico che si sta montando. Tutti i pneumatici di tipo 'tubeless' devono essere montati su cerchi a tenuta stagna. Si raccomanda l'impiego di cerchi dotati di profili idonei per trattenere i talloni nel caso di pneumatici tubeless radiali, montati su cerchi 5° a canale ed identificati con un indice di carico \square 121.
Quando sui fianchi del pneumatico non compare la marcatura "Tubeless", i pneumatici devono essere montati corredati di una camera d'aria idonea.
- Rimuovere ogni contaminazione dalla ruota (sporczia, grasso, ruggine, lubrificante per il montaggio, ecc.). Ispezionare con cura la ruota. Se presenta incrinature o è deformata bisogna cambiarla. Nel caso di cerchi scomponibili, assicurarsi che i singoli elementi siano corretti e compatibili tra di loro. Non montare pneumatici su cerchi che presentino spigoli vivi o sbavature nella zona di appoggio del tallone per evitare qualsiasi danneggiamento del pneumatico.
- In caso di sostituzione di pneumatici dotati di camera d'aria, sostituire sempre anche la camera d'aria, la valvola ed il protettore (flap). In caso di pneumatici tubeless sostituire sempre la valvola, impiegandone una che sia adatta alle pressioni di gonfiaggio, e la guarnizione valvola. Quando questi pneumatici siano montati su cerchi dotati di flange smontabili sostituire anche la guarnizione.

- Assicurarsi che i pneumatici e le camere d'aria non presentino alcuna avaria e soprattutto che non rimanga intrappolato alcun corpo estraneo all'interno del pneumatico o tra il tallone del pneumatico e il cerchio.
- Lubrificare i talloni del pneumatico solo con lubrificanti approvati dal produttore del pneumatico stesso. Ciò vale soprattutto per i pneumatici per impiego senza camera (Tubeless), in specie per quelli montati su cerchi con risalti (humps). Ove questa raccomandazione fosse disattesa durante il montaggio potrebbero prodursi danneggiamenti o rotture al tallone.

N.B.: è proibito l'uso di lubrificanti a base di idrocarburi

- Controllare con cura la condizione del foro valvola. I bordi del foro valvola sul lato del cerchio verso il pneumatico debbono essere arrotondati e lisci, mentre verso l'esterno non debbono presentare bave che possano danneggiare il corpo valvola.
- Per evitare danneggiamenti alla camera d'aria o al protettore (flap), assicurarsi che la valvola sia posizionata correttamente nel foro valvola. È consigliabile l'uso di prolunghe valvola per le valvole dall'accesso difficile, per esempio sul pneumatico interno di una coppia di pneumatici gemellati.
- Con il pneumatico calzato sul cerchio, procedere al gonfiaggio in due fasi per assicurarsi che i talloni si posizionino correttamente sulla loro sede. Sospendere la prima fase del gonfiaggio del pneumatico quando si è raggiunto un valore di 150 kPa (1.5 bar), controllare il pneumatico per verificare che non presenti deformazioni o rigonfiamenti particolari. In caso di presenza di deformazioni o rigonfiamenti particolari smontare il pneumatico e sottoporlo al controllo da parte di uno specialista. Assicurarsi che i talloni siano posizionati correttamente contro i bordi del cerchio.

Posizionare il pneumatico in posizione verticale in una gabbia di sicurezza e gonfiarlo sino alla pressione prevista.

Nel caso di pneumatici montati su cerchi scomponibili, con il pneumatico calzato sul cerchio, deporre in piatto l'assieme montato al suolo e gonfiare sino a che la flangia mobile si posizioni correttamente contro la guarnizione di tenuta. Si può facilitare un corretto posizionamento battendo gli elementi del cerchio con un martello di gomma nella fase iniziale del gonfiaggio. Il pneumatico non va comunque gonfiato ad una pressione superiore a 100 kPa (1.0 bar) prima di essere introdotto in una gabbia di sicurezza.

- Assicurarsi che la lunghezza del condotto dell'aria tra la valvola e il manometro sia sufficiente a mantenere l'operatore fuori dalla traiettoria di eventuali frammenti in caso di scoppio del pneumatico o della ruota.
- Ove non si disponga né di una gabbia di sicurezza né di un dispositivo di sicurezza portatile contro le proiezioni di elementi del cerchio, appoggiare l'assieme pneumatico/cerchio in posizione verticale contro un muro con le parti scomponibili del cerchio rivolte verso il muro.

I pneumatici usati non dovrebbero mai essere impiegati se la storia del loro impiego, della loro manutenzione o delle condizioni di stoccaggio sono incerte o non sono note. Uno specialista qualificato dovrebbe verificare le condizioni sia interne che esterne dei pneumatici usati prima che questi vengano nuovamente montati.

SMONTAGGIO

Le seguenti operazioni devono essere realizzate da uno specialista che abbia l'esperienza e le attrezzature necessarie. Uno smontaggio affidato a personale inesperto potrebbe avere come conseguenza rischi per l'utente finale e danneggiamenti sia visibili che non visibili ai pneumatici ed alle ruote. Tali danneggiamenti potrebbero causare la rottura dei pneumatici in servizio e possibili incidenti.

- Prima di qualsiasi operazione, è essenziale assicurarsi che il pneumatico sia completamente sgonfio svitando e togliendo l'inserto valvola.
- Inoltre, nel caso di cerchi scomponibili del tipo indicato nel seguente schema:



L'operazione deve iniziare con lo smontaggio dell'anello di tenuta e della flangia mobile. L'operatore deve sempre evitare di trovarsi di fronte alla ruota e sulla traiettoria degli elementi del cerchio scomponibile che potrebbero schizzare via nel caso la ruota fosse danneggiata.

- **Montaggio e smontaggio: caso particolare di cerchi tubeless 15° drop-center dotati di risalti (humps), con foro valvola laterale**

La presenza di un risalto (hump) su una o su entrambe le sedi tallone delle ruote con sedi inclinate a 15°, fornite di foro valvola laterale, rende lo smontaggio dei pneumatici molto difficoltoso se si utilizzano i normali attrezzi manuali. Si rende pertanto necessario l'impiego di utensili specializzati in grado di esercitare una pressione localizzata che consente di forzare il tallone sopra il risalto.

Questi utensili devono essere progettati in modo tale da non causare danneggiamenti al tallone ed al fianco del pneumatico, alla superficie di attacco della ruota, al foro centrale della ruota, alla sede tallone o alla flangia. Le ruote in lega sono particolarmente vulnerabili.

Si tenga presente inoltre che sono disponibili sul mercato tipi diversi di valvole. È indispensabile utilizzare solo quei tipi la cui base è priva di ruvidità, spigoli vivi o punte sporgenti che possono danneggiare il tallone del pneumatico nella fase di superamento del risalto sia in fase di montaggio che di smontaggio.

Nel caso in cui il canale di un cerchio a canale non sia centrato sul profilo del cerchio, il montaggio e lo smontaggio devono essere eseguiti dal lato più vicino al canale del cerchio. In caso di dubbi sul lato di montaggio e/o smontaggio, è necessario consultare il produttore della ruota/del cerchio.

PRESSIONI DI GONFIAGGIO

Queste raccomandazioni sono specifiche per i pneumatici dei veicoli industriali.

Nella sezione generale relativa alla pressione di gonfiaggio sono riportati gli aspetti comuni a tutti i tipi di pneumatici che vanno tenuti in considerazione.

In genere i pneumatici per autocarro e autobus vanno gonfiati in funzione del peso che sorreggono. E' pericoloso viaggiare con pressioni diverse da quelle raccomandate dai produttori di pneumatici o dai costruttori dei veicoli.

IMMAGAZZINAMENTO DI PNEUMATICI, CAMERE D'ARIA E FLAP

Vedere pagine da 10 a 12.

RUOTE

Va controllato regolarmente lo stato delle ruote soprattutto per quanto riguarda la distorsione delle flange del cerchio, dei dischi della ruota e dei settori Trilex. I cerchi o le ruote fessurate debbono essere sostituiti; va prestata un'attenzione particolare alla ruota interna dei montaggi in accoppiato. Si raccomanda vivamente di sgonfiare i pneumatici prima di smontare le ruote dal veicolo.

In caso di usura o danneggiamento delle flange del cerchio, rimuovere tutte le sbavature per evitare di danneggiare il pneumatico durante il montaggio o durante il servizio.

In caso di usura o danneggiamento importante la ruota deve essere sostituita. In caso di dubbio consultare il fabbricante della ruota.

Non si debbono riparare e rimettere in servizio le ruote danneggiate, distorte ovvero con i fori delle colonnette fessurati o deformati.

Non si debbono **mai** effettuare riparazioni mediante saldatura dei cerchi o sui dischi perché la saldatura si fessurerà di nuovo, e molto rapidamente, a causa delle sollecitazioni dinamiche durante la marcia.

Per evitare le fessurazioni da corrosione sulle ruote, e i danneggiamenti ai pneumatici, occorre una garanzia totale di protezione anticorrosione sulla ruota che va estesa alle parti del cerchio e del disco a contatto con il pneumatico. La superficie protetta deve essere controllata di tanto in tanto e durante il montaggio dei pneumatici e andrà nuovamente trattata, ove necessario, dopo rimozione di ogni traccia di ruggine.

DANNEGGIAMENTI AI PNEUMATICI

È pericoloso trascurare una lesione del pneumatico.

I pneumatici montati sul veicolo dovrebbero essere ispezionati regolarmente ponendo particolare attenzione al battistrada per riscontrare usure non normali, tagli, deformazioni localizzate e corpi estranei (detriti, chiodi, ...), e alle spalle del pneumatico per tagli, rotture, danneggiamenti da impatto, abrasioni e deformazioni localizzate, nonché alla flangia del cerchio per segni di abrasioni, danneggiamenti al cerchio, errori di montaggio e, tra le ruote gemellate, per rotture, abrasioni, deformazioni localizzate e corpi estranei. In caso uno qualsiasi di questi danneggiamenti sia riscontrato il pneumatico dovrebbe essere controllato da uno specialista.

E' pericoloso rigonfiare un pneumatico sgonfio o notevolmente sotto gonfiato. Questi pneumatici vanno smontati per un controllo da parte di un esperto per verificare se la copertura, la camera, la valvola o il cerchio sono danneggiati e se si possono ancora utilizzare.

Uno specialista dovrebbe anche essere consultato ogni qualvolta il pneumatico abbia avuto un forte impatto contro marciapiedi, buche ed in generale contro ostacoli che si possono trovare sulle strade oppure quando ne sia stato fatto un uso prolungato su strade accidentate, anche nel caso in cui non ci siano danneggiamenti visibili, perché i danneggiamenti possono accorciare notevolmente la durata del pneumatico. Comportamenti anomali del veicolo durante la guida - come ad esempio forti vibrazioni, veicolo che "tira" improvvisamente a destra o sinistra, ecc. - dovrebbero sempre essere verificati senza aspettare.

In seguito a foratura è imperativo smontare e sostituire il pneumatico al più presto possibile perché la marcia con il pneumatico sotto gonfiato potrebbe causare dei danneggiamenti strutturali. Un pneumatico che sia stato forato deve essere sempre rimosso dalla ruota ed essere controllato per eventuali danni secondari. L'uso di prodotti antiforatura liquidi non è consigliabile dato che potrebbero nascondere i danneggiamenti secondari e compromettere la disamina interna.

Se è necessario e possibile riparare il pneumatico, occorre farlo fare al più presto possibile da uno specialista per evitare ogni ulteriore deterioramento della sua struttura.

Per qualsiasi riparazione dei pneumatici bisogna ricorrere ad un esperto che si assuma ogni responsabilità al riguardo. L'esposizione del pneumatico a temperature superiori a 90°C, causata dall'impianto frenante o dal tubo di scarico o dai catalizzatori, deve essere evitata in quanto provoca danneggiamenti permanenti della struttura del pneumatico.

PROFONDITA' MINIMA DEL BATTISTRADA

Il battistrada di un pneumatico presenta un disegno a rilievo, o scolpitura, avente il precipuo scopo di assicurare la massima tenuta su strade bagnate o scivolose. La scolpitura del battistrada, tuttavia, non assicura da sola l'aderenza al suolo. Oltre al tipo del disegno stesso, le caratteristiche costruttive del pneumatico, la composizione chimica del battistrada, la superficie stradale, le condizioni meteorologiche, le caratteristiche meccaniche del veicolo, lo stile di guida e soprattutto la velocità sono tutti fattori molto importanti che influiscono sull'aderenza del pneumatico alla strada.

Nel caso di veicoli commerciali, in particolare di camion pesanti, il peso sopportato dal pneumatico e la conseguente elevata pressione al suolo esercitata dal pneumatico assicurano una buona tenuta anche su strade bagnate o scivolose, quantunque i disegni del battistrada siano assai meno complessi di quelli dei pneumatici vettura.

Tutti questi fattori, e in particolare quelli che non dipendono dal pneumatico in sé, rendono praticamente impossibile la definizione precisa della profondità minima del battistrada compatibile con la sicurezza.

Tutto quel che si può dire è che per un determinato pneumatico in determinate condizioni l'aderenza al suolo diminuisce progressivamente con l'usura del pneumatico. Il conducente dovrebbe tenere conto di questo fatto e diminuire di conseguenza la velocità su strade bagnate. Non esiste un grado ben definito di usura del pneumatico a partire dal quale il conducente si trovi improvvisamente soggetto a pericolo di slittamento che non esisteva un momento prima.

L'E.T.R.T.O. ritiene dunque che non sia possibile determinare uno spessore minimo del battistrada valevole per tutti i tipi di pneumatici al di là del quale divenga pericoloso l'ulteriore uso del pneumatico. Gli indicatori di usura (a 1,6 mm), costituiscono l'avviso per l'utente del raggiungimento del limite di usura consentito.



Lo spessore minimo del battistrada per i pneumatici per veicoli industriali può variare a seconda del Paese di impiego. Gli utilizzatori dovrebbero essere a conoscenza dei requisiti specifici per il paese in cui impiegheranno i pneumatici.

RISCOLPITURA DEI PNEUMATICI

Premessa

L'operazione di riscolpitura o intagliatura consiste nell'intagliare sul battistrada di un pneumatico un disegno più profondo del disegno originale al fine di prolungare l'utilizzazione del pneumatico. Si deve prestare la necessaria attenzione per evitare che l'operazione di riscolpitura esponga le tele di cintura o sommità del pneumatico e per conservare un sufficiente strato di gomma di protezione delle stesse.

I fabbricanti di pneumatici forniscono apposite istruzioni in merito ai disegni da seguire per l'operazione di riscolpitura dei loro disegni battistrada oltre ai valori raccomandati di larghezza dell'intaglio e di spessore di gomma da asportare dal fondo dell'incavo originale.

Regolamenti Europei ed americani prescrivono che: i pneumatici progettati e costruiti in modo idoneo a poter essere riscolpiti devono essere  marcati su entrambi i fianchi con la sigla "REGROOVABLE" o con il simbolo  di almeno 20 mm di diametro.

Per poter identificare come riscolpibile un pneumatico, questo deve presentare uno spessore dello strato di gomma posto fra il fondo degli incavi originali e la superficie superiore della cintura di almeno 4 mm.

Prescrizioni Tecniche

- L'operazione di riscolpitura deve essere eseguita solamente da personale appositamente istruito.
- I pneumatici usurati al punto da rendere invisibile il disegno originale (anche in una zona limitata) non possono essere riscolpiti in quanto non è possibile valutare lo spessore di gomma ancora disponibile.
Poiché è possibile che il pneumatico presenti zone di usura non uniformi è importante verificare il pneumatico da riscolpire quando la profondità residua è di almeno 2 mm.
- Prima di iniziare l'operazione di riscolpitura il pneumatico deve essere esaminato accuratamente per verificare che sia in buone condizioni e non sia già stato precedentemente riscolpito.
Una precedente riscolpitura è immediatamente percepibile agli occhi di un tecnico specializzato; infatti le scolpiture non presentano più spigoli vivi, specialmente negli incavi a zig-zag e si notano tracce (ondulazioni) lasciate dalla lama all'interno degli incavi.
Inoltre, se il pneumatico originale era dotato di indicatori di usura, ovvero di ponticelli di gomma di raccordo, questi saranno stati asportati nel corso della precedente riscolpitura.

Qualora si preveda di procedere mediante riscolpiture parziali ovvero totali di un pneumatico già riscolpito, il fabbricante del pneumatico **deve** quindi essere consultato. Danneggiamenti eventuali o riparazioni non ben eseguite devono essere preventivamente riparati/rifatte.

La riscolpitura è sconsigliata qualora il battistrada presenti segni di screpolature, tagli, strappi.

Estrarre pietrisco e altri corpi estranei, trattenuti nel battistrada, che potrebbero danneggiare l'utensile di riscolpitura.

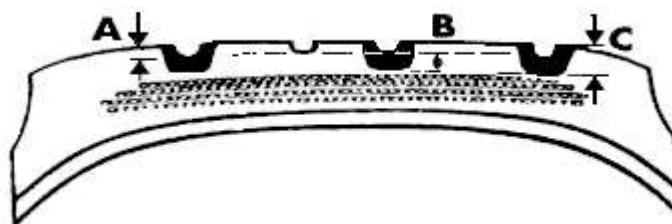
L'operazione di riscolpitura deve essere eseguita con un attrezzo fornito di lama riscaldata elettricamente e preferibilmente in un locale ben ventilato.

- Scegliere una lama la cui larghezza corrisponda allo stesso valore raccomandato dalle istruzioni del produttore per quella specifica misura e disegno di battistrada.
- L'effettiva profondità degli incavi prima della riscolpitura deve essere misurata in più punti lungo la circonferenza del pneumatico.

La profondità di taglio della lama deve essere riferita al valore minimo misurato.

- Per regolare correttamente la lama per la riscolpitura, sommare il valore minimo di profondità incavo misurata allo spessore di riscolpitura prescritto dal costruttore per la misura ed il disegno di battistrada del pneumatico.

Esempio:



profondità minima dell'incavo di battistrada originale	A
spessore di riscolpitura prescritto dal costruttore	B
regolazione della profondità di taglio	C = A+B

- Montare il pneumatico su di un apposito supporto. Esercitando una pressione costante e, seguendo il disegno prescritto per la specifica misura e tipo di battistrada, procedere all'intaglio della gomma a fondo incavo.
- Seguendo accuratamente la procedura indicata si lascerà uno spessore di gomma di sottofondo necessario per proteggere le tele di sommità del pneumatico. In nessun caso la lama deve intaccare o far affiorare le cordicelle delle tele di sommità in quanto ciò renderebbe il pneumatico insicuro e potrebbe compromettere una sua successiva ricostruzione.

Responsabilità

Chi esegue l'operazione di riscolpitura deve assumersi la completa responsabilità per il lavoro eseguito sul pneumatico e per l'idoneità all'impiego.

RICOSTRUZIONE E RIPARAZIONE DEI PNEUMATICI

Nel corso della sua vita il pneumatico è sottoposto ad un'enorme quantità di sforzi e può essere danneggiato in molti modi. Se si deve far ricostruire o riparare un pneumatico, è essenziale che l'operazione sia affidata solo ad aziende competenti.

Dopo un accurato esame da parte di un tecnico specializzato per decidere se la riparazione o la ricostruzione sono possibili, le aziende competenti debbono assumersi la totale responsabilità dei controlli e dei lavori effettuati sul pneumatico.

INVECCHIAMENTO DEI PNEUMATICI

I pneumatici montati su veicoli lasciati fermi per lunghi periodi (es. gru, rimorchi di uso particolare) tendono ad invecchiare ed a screpolarsi più rapidamente di quelli usati di frequente. In questi casi è importante alleggerire i pneumatici dal peso che grava su di essi, sollevando su supporti il veicolo e ricoprirli per proteggerli dalla luce diretta.

Riservare particolare attenzione ai pneumatici delle ruote di scorta, che possono essere invecchiati.

Oltre a queste raccomandazioni, si tengano anche in considerazione quelle generali riportate nella sezione riguardante l'"Invecchiamento dei pneumatici" a pagina 13.

PNEUMATICI SOGGETTI A SCARICHE ELETTRICHE e/o ELETTROSTATICHE

I pneumatici possono essere seriamente danneggiati dai contatti elettrici o scariche che generalmente sono originate dal contatto diretto con linee elettriche ad alto voltaggio o loro archi elettrici. Le possibili conseguenze sono danneggiamenti di difficile individuazione ad occhio nudo ma che possono causare gravi deterioramenti del pneumatico. Tali danneggiamenti possono essere confermati dall'effettiva analisi della zona di contatto o individuati attraverso un esame distruttivo del pneumatico. Di conseguenza si raccomanda che, a titolo di precauzione, tutti i pneumatici di un veicolo che siano stati soggetti a tali contatti elettrici o archi elettrici vengano rimossi e distrutti per evitare che possano essere riutilizzati o rimontati su altri veicoli.

COMBINAZIONI PNEUMATICO/CERCHIO

Per i montaggi raccomandati e autorizzati, consultare il più recente Manuale E.T.R.T.O.

Per gli altri montaggi consentiti per i veicoli esistenti, consultare la sezione 'obsolete' dell'Engineering Design Information, pubblicata dall'E.T.R.T.O. ed i produttori di pneumatici e cerchi interessati.

Consultare i costruttori della ruota o del cerchio per conferma dell'idoneità per il tipo di impiego.

SCELTA DELLA VALVOLA

Utilizzare una valvola idonea in funzione del foro valvola del cerchio e per la pressione di gonfiaggio prevista.

MONTAGGIO DELLE VALVOLE TPMS SUL CERCHIO

1. Se una valvola TPMS viene montata sul cerchio prima del montaggio del sensore attraverso la vite, il foro filettato nella base della valvola deve essere pulito da qualsiasi tipo di contaminazione.
2. Pulire la vite, il foro e la filettatura prima del montaggio del TPMS.
3. Utilizzare solo il tipo di vite indicato dal produttore del sensore o dai ricambi originali, evitando le viti generiche.
4. Utilizzi un cacciavite calibrato per installare la vite del sensore. Nel caso in cui la coppia richiesta sia superiore a 5 Nm, si raccomanda di consultare il produttore della valvola.
5. La coppia di serraggio del dado della valvola è indicata dal produttore della valvola e potrebbe non essere uguale a quella della valvola standard non-TPMS a causa della presenza della filettatura interna che riduce la resistenza della valvola. Di conseguenza, si raccomanda di verificare la coppia della valvola.
6. Qualsiasi mezzo di riduzione dell'attrito (ad esempio, rondella, lubrificante, ecc.) deve essere consentito dal produttore del cerchio e della valvola.
7. In caso di foro valvola radiale, il sensore può interferire con il tallone del pneumatico durante le operazioni di montaggio o smontaggio; gli operatori devono consultare le istruzioni fornite dal produttore del sensore su come smontare i pneumatici e testare il corretto funzionamento.
8. In generale, un abbinamento sensore/valvola/cerchio specifico non è testato o garantito, se non indicato dal produttore della valvola, del cerchio o del sensore; quindi, gli operatori dovranno verificare attentamente il montaggio e testare il corretto funzionamento.
9. Per il serraggio della vite TPMS e del dado della valvola si dovrà utilizzare un cacciavite calibrato.
10. Durante le operazioni di assemblaggio, si dovranno evitare danni o graffi alle parti rivestite, alla valvola, al dado della valvola o al cerchio.

SCELTA DEI PNEUMATICI IN SOSTITUZIONE

PRINCIPI GENERALI

I pneumatici montati sul vostro veicolo come primo equipaggiamento sono stati selezionati dal costruttore del veicolo e dal costruttore dei pneumatici tenendo in considerazione tutti gli aspetti di operatività del veicolo stesso. Cambiamenti di dimensioni, struttura, indici di carico e codici di velocità non dovrebbero essere fatti senza aver consultato il costruttore dei pneumatici o del costruttore del veicolo dato che devono essere presi in considerazione le conseguenze sulla sicurezza, sul comportamento del veicolo e sulle tolleranze di montaggio.

I pneumatici di ricambio debbono essere adatti al tipo di veicolo e agli impieghi cui esso è destinato. In ragione della varietà degli impieghi possibili - tipo di servizio, strada, carico, velocità - i fabbricanti di pneumatici offrono una vasta gamma di misure, di tipologie della carcassa e di disegni del battistrada e sono i soli qualificati per consigliare gli utenti nella scelta di un pneumatico.

In particolare:

- Pneumatici Tipo-C, non devono essere sostituiti con pneumatici per autovettura anche nel caso in cui le dimensioni e le caratteristiche tecniche siano compatibili con il carico massimo del veicolo e la velocità massima.

- Pneumatici FRT (Free Rolling Tyre) non sono progettati per essere montati sugli assi sterzanti o motore, ma sono specifici per i rimorchi e per gli assi in rotazione libera dei veicoli a motore.

I produttori di pneumatici dispongono di ampia possibilità sia in attrezzature che in personale che permettono loro di effettuare ricerche e prove per una vasta gamma di condizioni di impiego. In casi speciali può essere necessaria la sostituzione del pneumatico e/o della ruota.

CARICO DEL PNEUMATICO E VELOCITA'

La maggior parte dei pneumatici hanno una marcatura che riporta le caratteristiche di servizio che comprendono l'indice di carico - o indici di carico - (numeri) ed il codice di velocità (lettere) per es. "150/146L". I pneumatici montati come primo equipaggiamento sono adatti a sostenere il carico massimo ammissibile per asse del veicolo e la massima velocità del veicolo.

In linea di principio i pneumatici sostitutivi dovrebbero avere un indice di carico (o indici di carico) almeno equivalenti a quelli dei pneumatici montati al primo equipaggiamento specificati dal costruttore del veicolo o ai limiti di carico ammissibili per asse stabiliti dalla legge, anche se questi fossero più bassi, e un codice di velocità sufficiente a rispettare i limiti legali e le capacità del veicolo in termini di velocità.

Alcuni tipi di pneumatici speciali (ad es. gli M+S) potrebbero avere un codice di velocità inferiore ai corrispondenti pneumatici per uso stradale. In tali casi la velocità alla guida dovrebbe essere diminuita di conseguenza. In caso di dubbio, o in assenza delle caratteristiche di servizio, è bene consultare uno specialista.

Il sovraccarico o il superamento delle indicazioni da codice di velocità del pneumatico potrebbero causare surriscaldamento con conseguente scoppio del pneumatico.

15. Marcatura di omologazione UNECE e numerazione
16. Paese di origine
17. Indica un pneumatico progettato per l'uso su assi diversi da quelli frontali sterzanti e motore*
18. Numero di identificazione del pneumatico (composto da codice impianto di produzione, codice dimensione e codice tipo pneumatico)**
19. Simbolo che indica il rispetto della normativa statunitense del Ministero dei Trasporti americano (Dept. Of Transportation)**
20. Indica la massima pressione di gonfiaggio e la massima capacità di carico, range di carico, numero di strati/materiale**
21. Marcature di conformità a normative nazionali

(*) dove applicabile

(**) opzionale, obbligatorio solo nei paesi dove è richiesto il rispetto degli standard FMVS.

Lo schema riportato è da considerarsi solo a titolo d'esempio. Tutti i requisiti di legge devono essere tenuti in debita considerazione.

Questa immagine è a solo scopo informativo e non deve essere presa a modello. Per presenza, dimensione, posizione, lettere impiegate, ecc. delle marcature si consultino i regolamenti specifici.

MONTAGGI MISTI

Dovrebbe essere beninteso che, indipendentemente dalle raccomandazioni tecniche di cui sopra, gli utenti debbono uniformarsi anche alle legislazioni nazionali.

Eccetto nel caso in cui sia montato un singolo pneumatico di scorta del tipo per uso temporaneo, tutti i pneumatici montati sul veicolo devono avere la stessa struttura (radiale, diagonale o bias-belted).

Inoltre, i pneumatici montati su un singolo asse devono essere della stessa marca, misura, struttura (radiale, diagonale o bias-belted), categoria d'impiego (normale, da neve, speciale) e avere approssimativamente lo stesso grado di usura.

Tuttavia ove si intenda rimpiazzare un tipo di equipaggiamento con un altro, si deve consultare il produttore di pneumatici, che può prevedere speciali raccomandazioni di montaggio per particolari condizioni di impiego.

In caso di sostituzione di un singolo pneumatico su di un asse (per es. a causa di un danneggiamento) sarebbe auspicabile che il nuovo pneumatico avesse approssimativamente lo stesso grado di usura del rimanente. Pneumatici in montaggio accoppiato devono avere approssimativamente lo stesso diametro esterno.

PNEUMATICI M+S C

Tenendo conto delle molteplici condizioni climatiche che si possono incontrare nel corso della stagione invernale, la scelta dei pneumatici è dettata da numerosi fattori fra i quali: località geografica, lunghezza e frequenza dei viaggi, normative di legge locali, ecc.; la certezza delle migliori condizioni di guida del veicolo si ottengono equipaggiandolo con quattro pneumatici dello stesso tipo.

I produttori di pneumatici forniscono pneumatici marchiati 'M+S' idonei per ogni condizione di impiego invernale che possono essere genericamente classificati in tre categorie principali: pneumatici marcati M+S senza simbolo alpino 3PMSF (3 Peak Mountain Snow Flake – Montagna a 3 picchi con un fiocco di neve al centro), pneumatici M+S con simbolo 3PMSF e pneumatici M+S chiodati.

Pneumatici M+S senza simbolo 3PMSF

Questi pneumatici (non chiodati) sono efficienti nella maggior parte delle situazioni ambientali (cioè in presenza di neve, neve che si scioglie, fango, fanghiglia, ghiaccio, acqua/neve, temperature invernali anche se oltre gli 0°C). Tuttavia essi non sono in grado di raggiungere le prestazioni dei pneumatici chiodati in condizioni di ghiaccio prossimo al punto di fusione, né dei pneumatici marcati M+S con simbolo 3PMSF in condizioni neve impegnative.

In generale la progettazione di questi pneumatici (struttura, disegno battistrada e mescola) fornisce prestazioni adeguate in condizioni invernali usuali non devono sottostare alle prescrizioni legali relative ai pneumatici chiodati, infatti possono essere impiegati anche in condizioni climatiche normali (non invernali).

Pneumatici M+S con simbolo 3PMSF

Questi pneumatici sono progettati per l'uso in condizioni di innevamento impegnative e superano i livelli prestazionali minimi richiesti dal Regolamento UNECE R117 per l'omologazione della marcatura 3PMSF.

Il simbolo 3PMSF (3 Peak Mountain Snow Flake – Montagna a 3 picchi con un fiocco di neve al centro), identificativo per pneumatici idonei a condizioni di neve impegnative.



Il simbolo deve avere le seguenti dimensioni minime: 15 mm di base e 15 mm di altezza, ed essere posizionato in prossimità della designazione del tipo M+S. Il disegno sopra riportato non è in scala.

L'uso di pneumatici di tipo M+S con o senza simbolo 3PMSF è soggetto a leggi locali in diversi Paesi. Si raccomanda di avere il proprio veicolo equipaggiato con pneumatici che rispettino le leggi locali vigenti.

Si raccomanda di montare sempre 4 pneumatici di tipo M+S. Si dovrebbero seguire le indicazioni del costruttore di pneumatici per quanto riguarda il montaggio e si dovrebbe usare sempre la stessa direzione di rotolamento da un inverno all'altro.

Inoltre, i pneumatici M+S, con o senza simbolo 3PMSF, dovrebbero essere rodate evitando brusche accelerazioni o sterzate e frenate improvvise per alcune centinaia di chilometri (ad. es. almeno per i primi 100 chilometri).

La velocità massima corrispondente al codice di velocità marchiato sul pneumatico non dovrebbe mai essere superata anche nei casi ove il veicolo fosse in grado di permettere velocità superiori.

Il Regolamento dell'Unione Europea (UE) 458/2011 permette di montare pneumatici M+S con simbolo 3PMSF che abbiano un codice di velocità più basso di quello previsto per le misure riportate

in carta di circolazione fino al limite di “Q”. In questi casi deve essere posizionato all’interno del veicolo ed in posizione ben visibile al guidatore un adesivo specifico che ricordi la massima capacità in termini di velocità dei pneumatici montati.

Pneumatici M+S chiodati

I chiodi vengono inseriti negli appositi alveoli predisposti nel battistrada. Alcuni paesi ne regolamentano l’impiego specialmente per quanto riguarda il periodo, la velocità e la disposizione dei chiodi (numero, posizionamento e sporgenza).

E.T.R.T.O. raccomanda che:

- I pneumatici chiodati nuovi siano rodati a velocità moderata per circa 300 km. Quando una vettura deve essere equipaggiata con pneumatici chiodati, devono essere montati tali tipi di pneumatici su tutte le ruote ed in alcuni Paesi ciò è obbligatorio. Il montaggio di pneumatici chiodati su di un solo asse riduce infatti la tenuta di strada, per esempio durante una frenata o una decelerazione su strada ghiacciata, soprattutto in caso di veicoli a trazione anteriore equipaggiati con pneumatici chiodati solo sull’asse anteriore. Analogamente si può avere una minor tenuta di strada, soprattutto in curva, con vetture a trazione posteriore equipaggiate con pneumatici chiodati solo sull’asse posteriore.
- Con i pneumatici chiodati si devono evitare brusche frenate e rapide accelerazioni.
- Quando si rimontano i pneumatici chiodati dopo un periodo di non utilizzo, bisogna assicurarsi che essi girino nello stesso senso del precedente montaggio. A tale scopo, alla fine dell’inverno, vanno marcate su ogni pneumatico il senso di rotazione e la posizione di montaggio.
- In assenza di una prescrizione legale più restrittiva non si deve superare la velocità di 100 km/h su strade sgombre da neve e ghiaccio a causa della ridotta tenuta di strada; l’aggrappabilità dei chiodi sull’asfalto è notevolmente influenzata da velocità, accelerazione e frenate brusche.

PNEUMATICI DECLASSATI

Si raccomanda che i pneumatici declassati siano identificati con la marcatura:

“DA”

Nessuna limitazione di impiego è prevista per i pneumatici marcati “DA”.

I pneumatici marcati “DA” (su almeno un fianco) sono pneumatici che presentano imperfezioni d’aspetto della superficie esterna, che comunque in nessun caso ne condizionano le prestazioni. Il posizionamento della marcatura “DA” viene scelto liberamente dal produttore dei pneumatici.

PNEUMATICI DIREZIONALI

Un pneumatico direzionale è un pneumatico che il produttore raccomanda di utilizzare in un solo senso di rotolamento.

Per un veicolo equipaggiato con ruota di scorta con un pneumatico direzionale, tale ruota rotolerà nel senso raccomandato solo se è montata su un lato del veicolo.

Il montaggio di un pneumatico direzionale in senso inverso non è pericoloso. Anche se montato in senso inverso, la prestazione generale ed il comportamento non sono compromessi. Tuttavia, l'utilizzo in senso inverso dovrà comunque essere sconsigliato e previsto unicamente come misura temporanea. L'utilizzo di un pneumatico direzionale in senso inverso in maniera continuativa può comportare un'usura irregolare e/o maggior rumorosità nell'abitacolo e vibrazioni più marcate.

E.T.R.T.O. raccomanda peraltro che tutti i produttori indichino il senso di rotolamento preferenziale dei pneumatici direzionali tramite la marcatura in chiaro di una freccia sul fianco del pneumatico e aggiungendo una spiegazione chiara nella documentazione tecnica indicante che l'utilizzo di tali pneumatici in senso inverso dovrebbe essere previsto solo come misura provvisoria.

Naturalmente, indipendentemente dalle raccomandazioni tecniche di cui sopra, l'utilizzo dei pneumatici direzionali deve accordarsi con la legislazione nazionale vigente.

USO E MANUTENZIONE DEI PNEUMATICI PER CAMPER / AUTOCARAVAN

MONTARE I PNEUMATICI ADEGUATI

Come per tutti i veicoli stradali, è essenziale montare il tipo di pneumatico adatto.

I pneumatici montati su autocaravan sono generalmente del tipo "trasporto leggero" ("C" o "CP"). I pneumatici tipo CP (specifici per camper/ autocaravan) sono sul mercato solo da pochi anni. Questa evoluzione è il risultato di uno studio che ha dimostrato che il sovraccarico era in genere la causa principale di danneggiamenti dei pneumatici, dato che questi veicoli trasportano spesso carichi eccessivi o mal ripartiti, superiori ai carichi ammessi dall'indice di carico del pneumatico, in particolare al posteriore.

I pneumatici di tipo CP sono stati sviluppati per sopportare i carichi superiori di questi veicoli, in particolare nel montaggio in semplice al posteriore (vedi le osservazioni seguenti "Caratteristiche di servizio"). Per tali ragioni viene raccomandato di montare solo pneumatici CP su camper o autocaravan.

È sempre raccomandato di avere lo stesso tipo di pneumatico su tutte le ruote e gli assi. Solo pneumatici della stessa misura e caratteristica di servizio (indice di carico/codice velocità), e stesse ruote devono essere montati su un asse come scorta. Anche le pressioni di gonfiaggio dei pneumatici di un asse devono essere uguali. Ogni variazione rispetto al tipo di pneumatico previsto all'origine può avere effetti sulla tenuta di strada e le caratteristiche generali del veicolo.

Comunque, ad ogni necessità consultare sempre il costruttore del veicolo o il produttore del pneumatico prima di cambiare tipo di pneumatico.

In caso di montaggio di una nuova misura di pneumatico diversa da quella dell'equipaggiamento originale o la stessa misura di pneumatico con differenti condizioni di servizio, è necessario verificare la conformità del montaggio rispetto alla normativa vigente applicabile, in particolare per quanto riguarda la capacità di carico e velocità del veicolo. Non sostituire mai i pneumatici con altri aventi un codice velocità o un indice di carico inferiori.

VERIFICA LA “DESCRIZIONE DI SERVIZIO”

I pneumatici tipo CP vengono generalmente utilizzati con montaggio in singolo. Solo in questi casi, i pneumatici posteriori devono essere gonfiati ad una pressione maggiore, come indicato sullo Standard Manual E.T.R.T.O., per compensare condizioni d'impiego severe quali ripartizione ineguale del carico, ma senza concessioni di aumento del carico massimo. Quando tali pneumatici sono montati in gemellato, non è necessario alcun aumento di pressione e la capacità di carico del pneumatico è indicata dall'indice di carico marcato sul fianco per il montaggio in gemellato. Alcuni pneumatici di tipo CP attualmente sul mercato non riportano l'indicazione dell'indice di carico per il montaggio in gemellato, in questo caso la capacità di carico corrisponde al 185% del carico per asse in semplice.

RACCOMANDAZIONI GENERALI PER I PNEUMATICI PER CAMPER/ AUTOCARAVAN

VERIFICARE LE PRESSIONI

La corretta pressione di gonfiaggio è indicata nel manuale di uso e manutenzione del veicolo.

CURA DEI PNEUMATICI

Verificare regolarmente lo stato dei vostri pneumatici, soprattutto quando il veicolo è rimasto inutilizzato per un certo tempo. I veicoli che non vengono utilizzati in inverno dovrebbero essere attentamente esaminati prima del riutilizzo. La verifica deve ricercare ogni segnale di deteriorazione, come screpolature della gomma del fianco e/o una deformazione della struttura (“carcassa”). I pneumatici che equipaggiano un veicolo in parcheggio prolungato possono deteriorarsi più rapidamente di quelli utilizzati regolarmente con maggior frequenza, soprattutto se parcheggiati in prossimità del litorale marino. Se un autocaravan resta parcheggiato per un certo tempo, si richiede di coprire il pneumatico per proteggerlo dalla luce solare, e se possibile sollevarlo dal suolo tramite un cric. Se vi sono dubbi sulle condizioni del pneumatico, farlo senz'altro esaminare da uno specialista.

NON SOVRACCARICARE

È sempre pericoloso sovraccaricare i pneumatici. La polizia può prendere provvedimenti nei confronti del conducente quando il veicolo trasporta un carico eccessivo o mal distribuito. Un carico mal distribuito può causare il sovraccarico di uno o più pneumatici, anche quando il carico totale massimo consentito non viene superato. È importante distribuire il carico in modo uniforme sul veicolo ed il più in basso possibile, in modo tale da non compromettere la stabilità del veicolo. Il mancato rispetto di queste regole può causare problemi e possibili guasti ai pneumatici.

USO E MANUTENZIONE

MONTAGGIO E SMONTAGGIO

In aggiunta alle istruzioni fornite dai produttori di pneumatici e cerchi nelle loro pubblicazioni, la E.T.R.T.O. raccomanda quanto segue.

Montaggio

- Assicurarsi che il cerchio sia adatto alla misura del pneumatico che si sta montando.
- Pulire bene il pneumatico e il cerchio per rimuovere ogni contaminazione (sporcizia, grasso, ruggine, lubrificante per il montaggio, corpi estranei, ecc.). Ispezionare con cura la ruota e in particolare l'estremità dei raggi ed assicurarsi che il nastro para-nippli sia in buone condizioni e li ricopra interamente.

Se il cerchio è fessurato o deformato, va sostituito.

Non montare pneumatici su cerchi che presentino spigoli vivi o sbavature nella zona di appoggio del tallone per evitare qualsiasi danneggiamento del pneumatico.

Controllare con attenzione la condizione del foro valvola. I bordi del foro valvola sul lato del cerchio verso il pneumatico debbono essere arrotondati e lisci, mentre sul lato verso il mozzo non debbono presentare alcuna bava che possa danneggiare il corpo valvola.

- Lubrificare i talloni del pneumatico solo con acqua o con lubrificanti approvati dal produttore del pneumatico stesso. Ciò vale soprattutto per i pneumatici per impiego senza camera d'aria (Tubeless) che sono montati su cerchi con risalti (humps) di sicurezza. Ove questa raccomandazione fosse disattesa, durante il montaggio potrebbero prodursi danneggiamenti o rotture al tallone.

***N.B.:** è proibito l'uso di lubrificanti a base di idrocarburi.*

L'utilizzo di quantità eccessive di lubrificante può causare lo slittamento del tallone durante la marcia.

Se necessario, intalcare la camera d'aria, ma tenere presente che un eccesso di talco può danneggiare la camera d'aria.

Tenere conto delle frecce direzionali poste sul fianco del pneumatico.

- Con il pneumatico calzato sul cerchio, iniziare il gonfiaggio assicurandosi che i talloni si posizionino correttamente sulla sede. A gonfiaggio avvenuto, accertarsi che i talloni siano posizionati correttamente contro la flangia del cerchio.

Se non si osserva questa procedura, il pneumatico può danneggiarsi durante la marcia.

- Assicurarsi che la lunghezza del condotto dell'aria tra l'attacco alla valvola ed il manometro sia sufficiente a mantenere l'operatore fuori dalla traiettoria di eventuali frammenti in caso di scoppio del pneumatico o della ruota.

Per rispettare le istruzioni di montaggio di cui sopra, talvolta è necessario usare una pressione superiore a quella massima raccomandata per l'impiego. Per ovvie ragioni di sicurezza devono essere consultati i produttori del pneumatico e del cerchio per accertare la pressione massima ammessa per il montaggio.

- Le ruote a raggi non sono normalmente a tenuta d'aria. In tal caso occorre quindi montare una camera d'aria e un nastro para nippli.

- Per motivi di sicurezza usare sempre una camera d'aria nuova, di misura idonea a quella del pneumatico, quando si monta un pneumatico con camera nuovo e una valvola nuova quando si monta un pneumatico Tubeless nuovo.
Quando sui fianchi del pneumatico non compare la marcatura "Tubeless", i pneumatici devono essere montati corredati di una camera d'aria idonea.
- I pneumatici impiegati senza camera d'aria vanno montati solo su cerchi che assicurano la tenuta dell'aria. I pneumatici impiegati come Tubeless devono essere montati esclusivamente su cerchi con profilo anti-detallamento.
- Quando pneumatici di tipo 'Tubeless' sono montati su cerchi non idonei per una applicazione 'Tubeless' si deve provvedere a montare una camera d'aria idonea, all'interno del pneumatico.
- Il montaggio con camera d'aria non è raccomandato per i pneumatici tubeless utilizzati su motocicli aventi una velocità massima superiore a 240 km/h.

Smontaggio

- Prima di iniziare lo smontaggio, controllare che non vi sia pericolo di scoppio del pneumatico dovuto ad avaria (tagli, rigonfiamenti, cordicelle esposte, ecc.).
- A scanso di pericoli, prima di staccare i talloni dal cerchio, svitare e togliere il pezzo interno valvola al fine di assicurare un completo sgonfiaggio del pneumatico.

Nel caso in cui il canale di un cerchio a canale non sia centrato sul profilo del cerchio, il montaggio e lo smontaggio devono essere eseguiti dal lato più vicino al canale del cerchio. In caso di dubbi sul lato di montaggio e/o smontaggio, è necessario consultare il produttore della ruota/del cerchio.

Si raccomanda che il montaggio e lo smontaggio dei pneumatici vengano effettuati da specialisti dotati dell'attrezzatura e dell'esperienza opportuna. In casi eccezionali, ove ciò non sia possibile, attenersi strettamente alle istruzioni fornite, per il montaggio e lo smontaggio, dal produttore del pneumatico e dalle norme nazionali vigenti.

PRESSIONE DI GONFIAGGIO

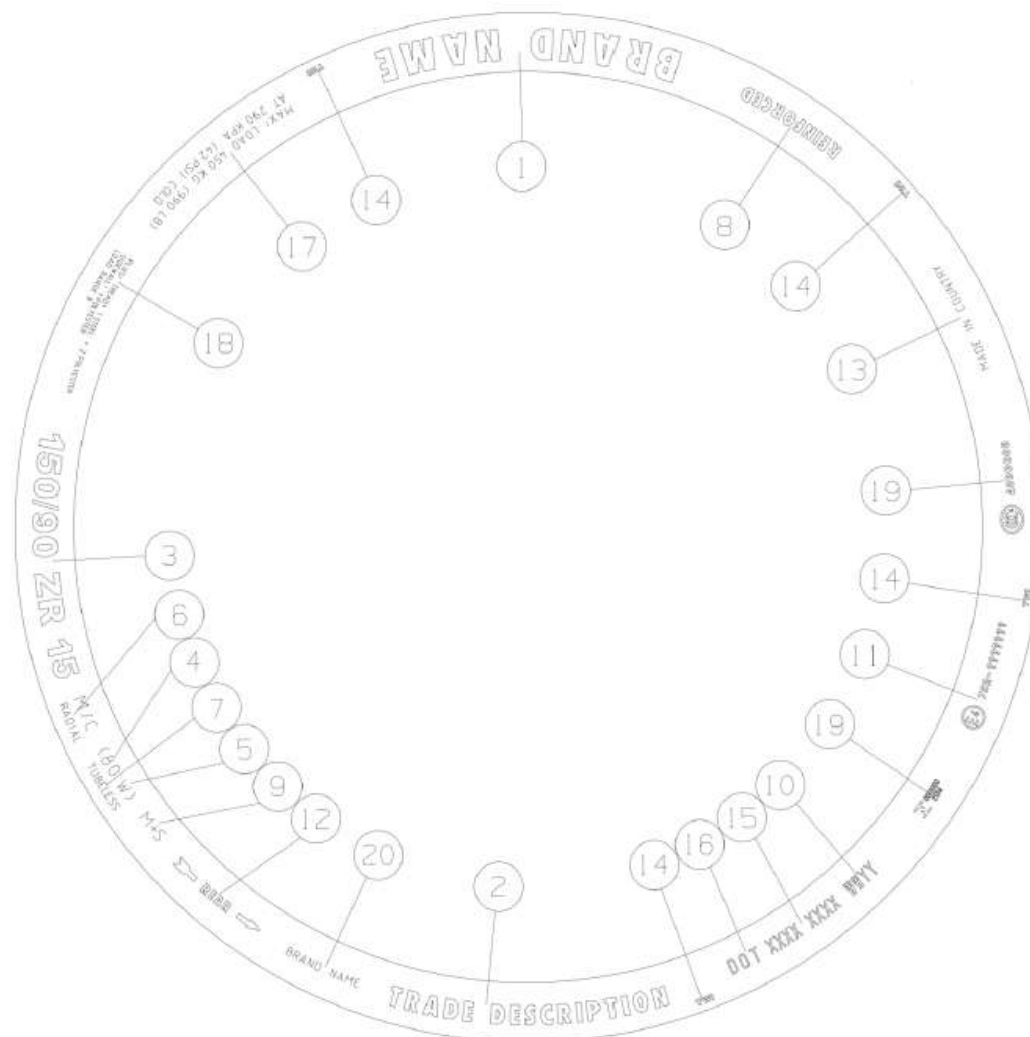
Queste raccomandazioni sono specifiche per i pneumatici di motoveicoli.

Nella sezione generale relativa alla pressione di gonfiaggio sono riportati gli aspetti comuni a tutti i tipi di pneumatici e devono essere anch'essi considerati.

La pressione a freddo raccomandata dai produttori di pneumatici nella propria documentazione tecnica deve essere considerata minima.

Per marcia a velocità molto sostenuta, oppure con passeggeri o bagaglio pesante, la pressione raccomandata a freddo dovrebbe essere aumentata almeno di 30 kPa (0.3 bar). Per casi particolari i produttori delle motociclette o dei pneumatici possono raccomandare pressioni più elevate.

COME LEGGERE LE INFORMAZIONI MARCATE SUL PNEUMATICO



1. Nome del costruttore o del marchio
2. Nome commerciale
3. Dimensione del pneumatico
4. Indice di carico
5. Codice di velocità
6. Struttura del pneumatico
7. Indica se il pneumatico è del tipo con (tube type) o senza (tubeless) camera d'aria
8. Marcatura pneumatici Extra Load o Rinforzati*
9. Marcatura fango e neve (Mud and Snow)*
10. Data di produzione (settimana/anno)
11. Marcatura di omologazione UNECE
12. Marcatura pneumatici direzionali* ^
13. Paese di origine
14. Indica la posizione degli indicatori di profondità battistrada
15. Numero di identificazione del pneumatico (si compone di codice impianto di produzione, codice dimensione e codice tipo pneumatico)**

16. Simbolo che indica il rispetto della normativa statunitense del Ministero dei Trasporti americano (Dept. Of Transportation)**
17. Indica la massima pressione di gonfiaggio e la massima capacità di carico**
18. Indica il numero ed i materiali degli elementi di rinforzo**
19. Marcature di conformità a normative nazionali*

(*) dove applicabile

(**) opzionale, obbligatorio solo nei paesi dove è richiesto il rispetto degli standard FMVS

(^) Indica la direzione di rotazione del pneumatico consigliata dal costruttore.

Lo schema riportato è dato a solo titolo d'esempio. Si tenga conto di tutti i requisiti legali.

IMMAGAZZINAMENTO

Vedere pagine da 10 a 12.

RUOTE

Assicurarsi che il nastro para-nippli sulla ruota a raggi sia in buone condizioni, poiché un raggio che sporge dal nastro può danneggiare la camera d'aria e provocare una foratura.

E' necessario controllare regolarmente la condizione delle ruote, ed in particolare la planarità, la deformazione delle flange dei cerchi e la tensione dei raggi.

Le ruote danneggiate o distorte non debbono essere riparate o riutilizzate.

RUOTE SCOMPONIBILI IN DUE PARTI

Le ruote scomponibili sono costruite in modo tale che le due parti principali, le cui larghezze non sono necessariamente uguali, compongano dopo essere state assemblate e fissate con bulloni una ruota il cui cerchio possiede due flange fisse.

Le ruote in due parti devono essere progettate in modo tale che, quando la ruota è montata sul veicolo, siano accessibili solamente le viti ed i bulloni di fissaggio al veicolo. I dispositivi di fissaggio delle due parti della ruota devono essere diversi da quelli di fissaggio della ruota al veicolo ed essere accessibili solo quando la ruota è stata smontata dal veicolo. Sono da evitare punti di saldatura. In caso i dispositivi di fissaggio delle due parti fossero accessibili anche quando la ruota è montata sul veicolo, questi devono essere chiaramente contraddistinti.

Lo smontaggio della ruota dal veicolo e del pneumatico dalla ruota deve essere eseguiti nel seguente ordine:

- sgonfiare il pneumatico (fino ad avere pressione nulla all'interno)
- smontare la ruota dal veicolo
- sconnettere le due parti della ruota e sfilare il pneumatico

In fase di montaggio il pneumatico può essere gonfiato solo dopo che i dispositivi di fissaggio della ruota sono stati serrati correttamente.

DANNEGGIAMENTI AI PNEUMATICI

È pericoloso trascurare una lesione del pneumatico.

Si devono regolarmente rimuovere le pietre o i chiodi che possono essere penetrati nel battistrada del pneumatico. Altrimenti queste possono penetrare nella carcassa e causare una foratura.

Se il pneumatico presenta rigonfiamenti, rotture o tagli che mettono a nudo la carcassa oppure se il pneumatico ha subito un urto violento (per esempio contro un marciapiede) tale da fare temere una lesione interna, anche se esteriormente appare in ordine, bisogna smontare il pneumatico stesso e farlo ispezionare da un esperto il più in fretta possibile per accertare se è riparabile.

Se è necessario e possibile riparare il pneumatico, bisogna farlo senza indugio per evitare ogni ulteriore danneggiamento alla sua struttura.

Non effettuare mai riparazioni provvisorie nell'area del battistrada o dei fianchi del pneumatico perché possono essere estremamente pericolose.

Per qualsiasi riparazione dei pneumatici bisogna ricorrere ad un esperto che si assuma ogni responsabilità al riguardo.

PROFONDITA' MINIMA DEL BATTISTRADA

Il battistrada di un pneumatico presenta un disegno a rilievo, o scolpitura, avente il precipuo scopo di assicurare la massima tenuta su strade bagnate o scivolose. Oltre al tipo del disegno stesso, le caratteristiche costruttive del pneumatico, la composizione chimica del battistrada, la superficie stradale, le condizioni atmosferiche, le caratteristiche meccaniche della motocicletta, lo stile di guida e soprattutto la velocità sono tutti fattori molto importanti che influiscono sull'aderenza del pneumatico alla strada. La profondità del battistrada non è il fattore principale dell'aderenza del pneumatico.

Tutti questi fattori, e in particolare quelli che non dipendono dal pneumatico in sé, rendono praticamente impossibile la definizione precisa della profondità minima del battistrada compatibile con la sicurezza. Per esempio in caso di forte pioggia, su una strada liscia a intenso traffico, un conducente veloce dovrebbe guidare con la massima prudenza anche se sulla sua motocicletta sono montati dei pneumatici nuovi. Tutto quel che si può dire è che per un determinato pneumatico in determinate condizioni la tenuta di strada diminuisce progressivamente con l'usura del pneumatico. Il conducente dovrebbe tenere conto di questo fatto e diminuire di conseguenza la velocità su strada bagnate.

Non esiste un grado ben definito di usura del pneumatico a partire dal quale il conducente si trovi improvvisamente soggetto a pericolo di slittamento che non esistesse un momento prima.

L'E.T.R.T.O. ritiene che non sia possibile determinare uno spessore minimo del battistrada, valevole per tutti i tipi di pneumatici, al di là del quale divenga pericoloso l'ulteriore uso del pneumatico.

Sarebbe pericoloso che i guidatori pensassero di poter guidare in tutta sicurezza su strade bagnate, senza limitare la velocità, solamente perché i loro pneumatici non sono ancora arrivati al punto di dover essere cambiati. Soprattutto coloro che guidano motociclette sportive dovrebbero preoccuparsi di sostituire in tempo i loro pneumatici tenendo presente le elevate prestazioni del veicolo.

I limiti di usura legali stabili in ciascun Paese devono essere sempre rispettati.

RISCOLPITURA E RIGATURA DEI PNEUMATICI

Non sono ammesse, su pneumatici da impiegarsi su strada, riscolpiture o rigature supplementari di profondità superiore alle scolpiture originarie.

RIPARAZIONE DEI PNEUMATICI

Nel corso della sua vita il pneumatico è sottoposto ad un'enorme quantità di sforzi e può essere danneggiato in molti modi. Se si deve far riparare un pneumatico, è essenziale che l'operazione sia affidata solo ad aziende competenti.

Prima di riparare una foratura, è essenziale che venga eseguita una rigorosa ispezione per scoprire eventuali danneggiamenti secondari all'interno della carcassa del pneumatico. Per far ciò occorre smontare il pneumatico dalla ruota. Dopo un accurato esame da parte di un tecnico specializzato per decidere se la riparazione è possibile, le aziende competenti debbono assumersi la totale responsabilità dei controlli e dei lavori effettuati sul pneumatico.

INVECCHIAMENTO DEI PNEUMATICI

Si vedano le raccomandazioni generali nel capitolo "Invecchiamento dei pneumatici" a pagina 13.

COMBINAZIONI PNEUMATICO/CERCHIO

Per i montaggi ammessi, consultare il più recente Manuale E.T.R.T.O.

Consultare i costruttori della ruota o del cerchio per conferma dell'idoneità per il tipo di impiego.

SCELTA DEI PNEUMATICI IN SOSTITUZIONE

Ogni motocicletta ha caratteristiche meccaniche e di carico/velocità ben definite e la scelta dei pneumatici è in stretta relazione con tali caratteristiche.

I costruttori di motociclette e i produttori di pneumatici sono le sole autorità tecniche competenti in materia. I fabbricanti di pneumatici, in particolare, dispongono di ampie possibilità sia in attrezzature che in personale che permettono loro di effettuare ricerche e prove per una vasta gamma di condizioni di impiego.

Quando si cambiano i pneumatici è quindi essenziale montare pneumatici di misura e tipo identici a quelli montati all'origine sulla motocicletta, oppure di misura e tipo equivalenti come raccomandato dai produttori di pneumatici nei loro documenti ufficiali.

Pneumatici marcati "Not for highway use" oppure "N.H.S." non devono essere impiegati su strade aperte al pubblico.

RODAGGIO DEI PNEUMATICI

Quando vengono montati pneumatici nuovi, questi non dovrebbero essere sottoposti a brusche accelerazioni o sterzate e frenate improvvise per alcune centinaia di chilometri (ad. es. almeno per i primi 100 chilometri). Se non si rispetta questo consiglio si potrebbe andare incontro a delle perdite di controllo del veicolo.

PNEUMATICI DECLASSATI

Viene raccomandata, per i pneumatici declassati, l'apposizione della marcatura:

“DA”

Nessuna limitazione di impiego esiste per i pneumatici marcati “DA”. I pneumatici marcati “DA” (almeno su un fianco) presentano soltanto imperfezioni lievi dell'aspetto esteriore, che non ne alterano in alcun modo le prestazioni. Il posizionamento della marcatura “DA” sarà scelto liberamente dal fabbricante di pneumatici.

PNEUMATICI PER BANCHI A RULLI / RUOTE STRADA

Pneumatici precedentemente utilizzati per prove intensive su banchi a rulli non devono essere successivamente impiegati su strada.

Le prove intensive devono essere eseguite con pneumatici specifici o con pneumatici usurati.

PNEUMATICI DIREZIONALI

Un pneumatico direzionale è un pneumatico che il produttore raccomanda di utilizzare in un solo senso di rotolamento.

Il montaggio di un pneumatico direzionale in senso inverso non è pericoloso. Anche se montato in senso inverso, la prestazione generale ed il comportamento non sono compromessi. Tuttavia, l'utilizzo in senso inverso dovrà comunque essere sconsigliato e previsto unicamente come misura temporanea. L'utilizzo di un pneumatico direzionale in senso inverso in maniera continuativa può comportare un'usura irregolare e ad un aumento del livello delle vibrazioni.

E.T.R.T.O. raccomanda peraltro che tutti i produttori indichino il senso di rotolamento preferenziale dei pneumatici direzionali tramite la marcatura in chiaro di una freccia sul fianco del pneumatico e aggiungendo una spiegazione chiara nella documentazione tecnica indicante che l'utilizzo di tali pneumatici in senso inverso dovrebbe essere previsto solo come misura provvisoria.

Naturalmente, indipendentemente dalle raccomandazioni tecniche di cui sopra, l'utilizzo dei pneumatici direzionali deve accordarsi con la legislazione nazionale vigente.

Raccomandazioni E.T.R.T.O per cerchi e pneumatici per bicicletta

Le presenti raccomandazioni sono applicabili a cerchi prodotti con materiale che può abradarsi a causa dell'azione abrasiva esercitata dei pattini dei freni.

I fianchi dei cerchi prodotti con materiale che si usura a causa dell'azione abrasiva esercitata dei pattini dei freni hanno una durata limitata.

La durata è condizionata dal materiale con cui sono costruiti i pattini dei freni e dall'uso della bicicletta.

Come conseguenza di una usura eccessiva il cerchio non sarà più in grado di sostenere la spinta della pressione all'interno del pneumatico provocando uno sgonfiaggio repentino.

Al fine di garantire la sicurezza e fornire un corretto montaggio al pneumatico, l'utente di tali cerchi e freni deve essere informato sullo stato di usura del cerchio in modo da poter provvedere alla sostituzione quando necessario.

Pertanto sui fianchi di tali cerchi dovrà essere apposto un indicatore che segnala quando il cerchio deve essere sostituito o almeno un avviso che specifichi che il cerchio è soggetto ad usura e deve essere regolarmente controllato.

MONTAGGIO DEI PNEUMATICI SU CERCHIO NORMALE CON AGGANCIATURA LATERALE

In aggiunta alle istruzioni fornite nello Standards Manual E.T.R.T.O. ed alle raccomandazioni fornite dai produttori di pneumatici, cerchi e valvole nelle loro pubblicazioni tecniche, l'E.T.R.T.O. raccomanda, per i pneumatici da montare con camera d'aria, quanto segue.

Montaggio

- Accertarsi che il pneumatico scelto sia compatibile con il cerchio su cui si prevede di montarlo. In particolare il diametro nominale del cerchio, indicato nella marcatura del pneumatico, e quello del cerchio, indicato nella relativa marcatura, devono essere uguali. Verificare che il pneumatico non sia danneggiato o invecchiato. Verificare che la camera d'aria sia di una misura adatta per il pneumatico.
- Pulire il cerchio per eliminare tracce di grasso, ruggine, materiali estranei, etc. Ispezionare con cura, prestando particolare attenzione alle teste di nippli ed al foro valvola, che devono essere lisci e privi di bave e spigoli vivi. Non montare pneumatici su cerchi che presentino spigoli vivi o sbavature nella zona di appoggio del tallone per evitare qualsiasi danneggiamento del pneumatico.
Verificare e mettere correttamente in tensione i nippli. Cerchi o razze danneggiate o distorte devono essere sostituite.
- Verificare il para-nipplo e sostituirlo nel caso sia danneggiato o deteriorato. Montare il para-nipplo, che deve essere sufficientemente largo per coprire le teste dei nippli e per rimanere centrato sul cerchio durante l'impiego. Posizionarlo in modo che il foro previsto per la valvola corrisponda con il foro valvola del cerchio
In assenza di altre specifiche fornite dal costruttore del cerchio, lo spessore del para-nipplo non deve eccedere 0,8 mm. La sua resistenza meccanica deve essere sufficiente a sopportare la pressione massima raccomandata per il pneumatico.

- Lubrificare leggermente i talloni del pneumatico con un lubrificante idoneo (soluzione saponata o lubrificante specifico per il montaggio) per evitare danneggiamenti durante il montaggio. Evitare una lubrificazione eccessiva che può provocare lo slittamento del pneumatico sul cerchio durante l'utilizzo.
Attenzione: non utilizzare lubrificanti a base di idrocarburi o miscele di idrocarburi.
- Nel caso di montaggio con l'ausilio di una macchina: introdurre la camera d'aria nella copertura e gonfiarla leggermente in modo che contatti la superficie interna della copertura. Eccedere nel gonfiaggio renderà più difficoltoso il montaggio.
Inserire la valvola nell'apposito foro del cerchio, quindi inserire il tallone inferiore nella gola del cerchio, far seguire il tallone superiore assicurandosi che la camera d'aria non venga intrappolata fra i talloni ed il cerchio. Il dispositivo di pressatura dei talloni deve essere posizionato correttamente per evitare di strisciare il tallone contro la flangia del cerchio.
- Nel caso di montaggio manuale: infilare completamente un tallone nella gola del cerchio. Iniziando con l'introduzione della valvola nell'apposito foro del cerchio, introdurre nella copertura la camera d'aria, leggermente gonfiata.
Quindi, a partire dalla parte opposta rispetto alla valvola, inserire completamente il secondo tallone nella gola del cerchio assicurandosi che la camera d'aria non venga intrappolata fra il tallone ed il cerchio o il para-nipplo.
Spingere la valvola verso l'interno del cerchio per verificare che entrambi i talloni siano posizionati correttamente.
- Gonfiare lentamente il pneumatico in modo da centrare i talloni sul cerchio. Ispezionare con cura per verificare che entrambi i talloni siano centrati sul cerchio, prima di gonfiare alla pressione di esercizio,
Per ragioni di sicurezza non superare mai la pressione di gonfiaggio massima indicata dai costruttori del pneumatico e del cerchio.
- Fissare la valvola al cerchio serrando, manualmente, la ghiera di fissaggio ove specificato.

MONTAGGIO E SMONTAGGIO DEI PNEUMATICI SENZA CAMERA D'ARIA (TUBELESS)

In aggiunta alle istruzioni fornite nello Standards Manual E.T.R.T.O. ed alle raccomandazioni fornite dai produttori di pneumatici, cerchi e valvole nelle loro pubblicazioni tecniche, l'E.T.R.T.O. raccomanda quanto segue, per i pneumatici da montare senza camera d'aria.

Montaggio

- Accertarsi che il pneumatico scelto sia compatibile con il cerchio su cui si prevede di montarlo. Verificare che il pneumatico non sia danneggiato né troppo invecchiato, in particolare nella zona di appoggio del tallone.
I pneumatici Tubeless devono essere montati su cerchi a tenuta d'aria:
 - cerchi tubeless
 - cerchi ad agganciatura apposita, con un para-nipplo appropriato al fine di garantire la tenuta all'aria
- Verificare i danneggiamenti del cerchio, in particolare non montare pneumatici su cerchi che presentino spigoli vivi o sbavature nella zona di appoggio del tallone per evitare qualsiasi danneggiamento del pneumatico.

Fare particolare attenzione ai nippli, alle estremità dei raggi (se debordano all'interno del canale del cerchio) così come al foro valvola che deve essere liscio, senza sbavature o bordi sporgenti. Verificare e serrare i raggi allentati. I cerchi e i raggi danneggiati o deformati non sono da riparare e devono essere sostituiti.

- Verificare (se necessario) il para-niplo e sostituirlo se danneggiato. Posizionarlo (se necessario) in modo che il foro per la valvola sia in corrispondenza con quello del cerchio, e che sia posto correttamente al di sopra del canale del cerchio e della zona di appoggio del tallone. La sua resistenza meccanica dovrà essere sufficiente a sopportare la pressione di gonfiaggio massima raccomandata per il pneumatico e conservare la tenuta all'aria dell'insieme pneumatico-cerchio. Verificare che la valvola sia correttamente fissata al canale del cerchio.
- Lubrificare il cerchio (internamente) e il pneumatico nella zona di appoggio del tallone utilizzando un lubrificante idoneo, dell'acqua insaponata o solo acqua. *Attenzione: non utilizzare lubrificanti contenenti idrocarburi.*
- Inserire per tutta la circonferenza un tallone del pneumatico nel cerchio. Dopo, iniziando dal lato opposto alla valvola, inserire anche il secondo tallone nel cerchio assicurandosi che i due talloni siano correttamente inseriti nella parte più profonda del canale del cerchio. Il montaggio dovrebbe essere effettuato manualmente e senza utilizzare alcun utensile metallico o leva metallica per evitare danneggiamenti alla zona di appoggio del tallone.
- Gonfiare rapidamente il pneumatico sino a che i due talloni "saltano" in posizione e si posizionano correttamente contro i bordi del cerchio su tutta la circonferenza. Sgonfiare completamente il pneumatico al fine di assicurarsi del corretto posizionamento dei talloni, che devono restare in posizione. Rigonfiare sino ad ottenere la pressione di utilizzo tenendo conto della pressione raccomandata dal fabbricante, marcata sul fianco del pneumatico.

Smontaggio

- Sgonfiare completamente il pneumatico. Iniziando dal lato opposto alla valvola, stallonare un tallone e spingerlo completamente nel canale del cerchio.
- Senza utilizzare alcun utensile e cominciando dal lato opposto alla valvola, far passare questo tallone al di sopra del bordo cerchio, ruotando per tutta la circonferenza.
- Stallonare il secondo tallone e spingerlo nel canale del cerchio. Lo smontaggio va effettuato manualmente, senza utilizzare alcun utensile metallico o leva metallica per evitare danneggiamenti alla zona di appoggio del tallone.

PNEUMATICI TIPO "TUBELESS READY (SENZA CAMERA D'ARIA)"

- Questi sono pneumatici con un cerchietto del tipo usato per i pneumatici senza camera d'aria, ma che non sono auto-sigillanti riguardo la tenuta dell'aria. Quando vengono montati diventano a tenuta utilizzando un sigillante liquido e che quindi possono essere utilizzati senza camera d'aria.
- Per il montaggio del pneumatico e l'applicazione del liquido sigillante si seguano le istruzioni del costruttore dei pneumatici e del produttore del sigillante.

PNEUMATICI DIREZIONALI

Un pneumatico direzionale è un pneumatico che il produttore raccomanda di utilizzare in un solo senso di rotolamento.

Il montaggio di un pneumatico direzionale in senso inverso non è pericoloso. Anche se montato in senso inverso, la prestazione generale ed il comportamento non sono compromessi. Tuttavia, l'utilizzo in senso inverso dovrà comunque essere sconsigliato e previsto unicamente come misura temporanea. L'utilizzo di un pneumatico direzionale in senso inverso in maniera continuativa può comportare un'usura irregolare e ad un aumento del livello delle vibrazioni.

E.T.R.T.O. raccomanda peraltro che tutti i produttori indichino il senso di rotolamento preferenziale dei pneumatici direzionali tramite la marcatura in chiaro di una freccia sul fianco del pneumatico e aggiungendo una spiegazione chiara nella documentazione tecnica indicante che l'utilizzo di tali pneumatici in senso inverso dovrebbe essere previsto solo come misura provvisoria.

Naturalmente, indipendentemente dalle raccomandazioni tecniche di cui sopra, l'utilizzo dei pneumatici direzionali deve accordarsi con la legislazione nazionale vigente.

USO E MANUTENZIONE

MONTAGGIO E SMONTAGGIO

Le seguenti operazioni devono essere realizzate da uno specialista che abbia l'esperienza e le attrezzature necessarie. Un montaggio affidato a personale inesperto potrebbe avere come conseguenza rischi per l'utente finale e danneggiamenti sia visibili che non visibili ai pneumatici ed alle ruote. Tali danneggiamenti potrebbero causare la rottura dei pneumatici in servizio e possibili incidenti.

In casi del tutto eccezionali dove queste operazioni non possono essere eseguite da uno specialista, è necessario rispettare rigorosamente le indicazioni del costruttore del pneumatico sul montaggio/smontaggio dei pneumatici o i Regolamenti Nazionali vigenti. Particolare attenzione va posta alle condizioni ed all'adeguatezza del cerchio ed alla centratura del pneumatico sul cerchio durante l'operazione di gonfiaggio facendo molta attenzione a non eccedere le pressioni di gonfiaggio raccomandate.

In caso di dubbi, o di qualsiasi difficoltà, è necessario rivolgersi ad uno specialista.

E.T.R.T.O. raccomanda quanto segue, per motivi di sicurezza, il montaggio e lo smontaggio di pneumatici su cerchi di tipo DW (cerchi a doppio canale) deve iniziare dal lato più prossimo alla profondità maggiore del canale del cerchio indipendentemente dal lato del cerchio sul quale è inserita la valvola.

Montaggio

- Assicurarsi che il pneumatico sia di tipo e misura adatti al veicolo e all'impiego previsto.
- Assicurarsi che la larghezza e il diametro del cerchio siano conformi alle specifiche delle norme pubblicate e che sia utilizzata una campanatura corretta per assicurare un buon alloggiamento della ruota e, se del caso, un giusto spazio tra pneumatici gemellati. In caso di pneumatici di tipo 'Tubeless' verificare l'idoneità dei cerchi per tale impiego.
- Lavorare sempre in condizioni di sicurezza e pulizia, evitando il terreno smosso.
- Assicurarsi che tutti gli elementi da assemblare siano puliti e in buone condizioni. In particolare controllare che i pneumatici e le camere d'aria siano privi di lesioni e verificare che non rimangano corpi estranei all'interno del pneumatico o tra il tallone e il cerchio. Pulire bene la ruota da ogni contaminazione (sporizia, grasso, ruggine, lubrificante per il montaggio, ecc.). Ispezionare con cura la ruota. Se presenta incrinature o è deformata, bisogna cambiarla. Nel caso di cerchi scomponibili, controllare che i singoli elementi siano corretti e compatibili tra di loro. Non montare pneumatici su cerchi che presentino spigoli vivi o sbavature nella zona di appoggio del tallone per evitare qualsiasi danneggiamento del pneumatico.
- Montare una camera d'aria e un protettore (flap) nuovi quando si cambia un pneumatico, oppure una valvola o una guarnizione valvola nuove nel caso di pneumatici per impiego senza camera d'aria (Tubeless), ed una guarnizione nuova quando si montano pneumatici Tubeless su cerchi dotati di flange smontabili.

Quando sui fianchi del pneumatico non compare la marcatura "Tubeless", i pneumatici devono essere montati corredati di una camera d'aria idonea.

- Le sedi tallone del cerchio ed i talloni del pneumatico devono essere lubrificate solo con lubrificanti approvati dal produttore del pneumatico stesso. Ciò vale soprattutto per i pneumatici Tubeless. Ove questa raccomandazione fosse disattesa, durante il montaggio potrebbero prodursi danneggiamenti o rotture al tallone.

N.B.: È proibito l'uso di lubrificanti a base di idrocarburi.

Il tempo di essiccazione dei lubrificanti ha un impatto significativo sul montaggio del pneumatico sul cerchio e sulle prestazioni dell'assemblato cerchio/pneumatico dopo il montaggio. Per questo motivo si raccomanda di prendere in considerazione il tempo di asciugatura dei lubrificanti quando si montano i pneumatici sui cerchi.

Il tempo di asciugatura del lubrificante dipende, tra gli altri fattori, dal tipo di lubrificante, dalla temperatura dell'ambiente e dalla quantità di lubrificante applicata. Per maggiori dettagli si consiglia di consultare il manuale d'uso del lubrificante o le condizioni d'uso.

L'impiego di quantità eccessive di lubrificante può causare lo slittamento del tallone sul cerchio durante la marcia.

- Controllare con attenzione la condizione del foro valvola. I bordi del foro valvola sul lato del cerchio verso il pneumatico debbono essere arrotondati e lisci, mentre sul lato verso l'esterno non debbono presentare alcuna bava che possa danneggiare il corpo valvola. Assicurarci che la valvola sia posizionata correttamente nel foro valvola, per evitare di danneggiare la camera d'aria o il flap. È consigliabile l'uso di prolunghe valvola per le valvole di difficile accesso, per esempio sul pneumatico interno di una coppia di pneumatici gemellati.

- Se si utilizzano pneumatici con camera d'aria, intalcare la camera d'aria prima di inserirla nel pneumatico.

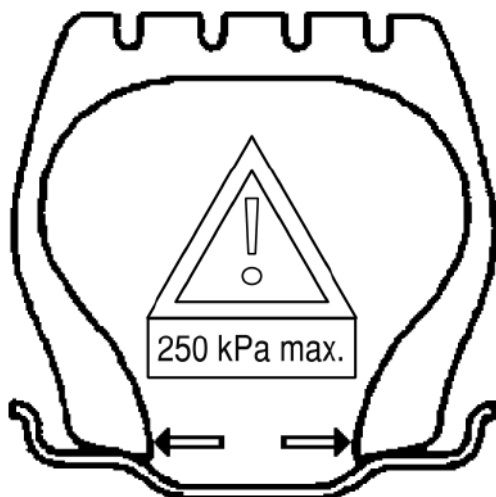
Nel caso di pneumatici Tubeless montati senza camera d'aria, il cerchio deve essere a tenuta d'aria.

Se è necessario un flap, sarà più facile posizionarlo intalcandone ambo le superfici con talco secco.

- Nel caso di cerchi a canale, e dopo aver calzato il pneumatico sul cerchio, iniziare il gonfiaggio assicurandosi che i talloni si posizionino correttamente sulla balconata del cerchio. Fintanto che l'operazione non è terminata, non bisogna superare la pressione di gonfiaggio massima raccomandata dal produttore di pneumatici (in genere 2.5 bar). Il regolamento ECE/ONU 106 prevede di stampigliare su entrambi i fianchi del pneumatico un pittogramma, come mostrato in figura, che indichi il valore massimo della pressione che non deve essere superato durante la fase di montaggio per assestare i talloni sul cerchio.

Se il posizionamento non è corretto, sgonfiare il pneumatico, effettuare una rotazione sul cerchio e centrare nuovamente il pneumatico prima di ricominciare il gonfiaggio. A gonfiaggio avvenuto, accertarsi che i talloni siano posizionati correttamente contro la flangia del cerchio.

Nel caso di cerchi scomponibili, con il pneumatico calzato sul cerchio, appoggiare l'assieme montato al suolo e gonfiare sino a che la flangia mobile si posiziona correttamente contro l'anello di tenuta. Si può facilitare un corretto posizionamento battendo gli elementi del cerchio con un martello di gomma nella fase iniziale del gonfiaggio. Il pneumatico non va però gonfiato ad una pressione superiore a 100 kPa (1.0 bar) prima di essere introdotto nella gabbia di sicurezza.



- Assicurarsi che la lunghezza del condotto dell'aria tra la valvola e il manometro sia sufficiente a mantenere l'operatore fuori dalla traiettoria di eventuali frammenti in caso di scoppio del pneumatico o della ruota.

Smontaggio

- Prima di qualsiasi operazione, è essenziale assicurarsi che il pneumatico sia completamente sgonfio evitando e togliendo l'inserto valvola.
- Nel caso di cerchi scomponibili l'operazione deve iniziare con lo smontaggio dell'anello di tenuta e della flangia mobile. L'operatore deve sempre evitare di trovarsi di fronte alla ruota e sulla traiettoria degli elementi del cerchio scomponibile che potrebbero schizzare via nel caso la ruota fosse danneggiata.
- Se si rende necessario cambiare un pneumatico senza rimuovere la ruota dal veicolo, bisogna prendere le seguenti precauzioni supplementari di sicurezza:
 - Assicurarsi che il veicolo si trovi su un terreno compatto e in piano. Dopo averlo sollevato, sostenere l'asse con un supporto.
 - Portare la valvola nella posizione più bassa e inserire il freno a mano.

Nel caso in cui il canale di un cerchio a canale non sia centrato sul profilo del cerchio, il montaggio e lo smontaggio devono essere eseguiti dal lato più vicino al canale del cerchio. In caso di dubbi sul lato di montaggio e/o smontaggio, è necessario consultare il produttore della ruota/del cerchio.

Per evitare qualsiasi rischio di incidenti durante le suddette operazioni, si raccomanda che il lavoro sia effettuato unicamente da specialisti qualificati. In particolare un simile lavoro non deve mai essere eseguito da un apprendista da solo e, se viene eseguito da due o più persone, almeno una di esse deve essere presente durante tutta l'operazione.

PRESSIONE DI GONFIAGGIO

Queste raccomandazioni sono specifiche per i pneumatici di trattori e macchine agricole.

Nella sezione generale relativa alla pressione di gonfiaggio sono riportati gli aspetti comuni a tutti i tipi di pneumatici e devono essere anch'essi considerati.

In generale i pneumatici devono essere gonfiati in funzione del peso che sorreggono (ad es. se si prevede di transitare per una certa distanza su strade o altre superfici dure con pneumatici da trattori e macchine agricole, è raccomandabile aumentare le pressioni secondo quanto indicato dal costruttore dei pneumatici).

In caso di veicolo dotato di CTIS (Central Tyre Inflation System = Sistema di Gonfiaggio Centralizzato dei Pneumatici), se per il lavoro nei campi viene impiegata una pressione di gonfiaggio ridotta, quando il trattore passa dal campo alla strada, prima di iniziare a viaggiare su strada il conducente deve attendere che venga raggiunta la pressione di gonfiaggio corretta dei pneumatici, in considerazione delle condizioni di carico e di velocità del veicolo.

ZAVORRATURA LIQUIDA

I pneumatici contenenti zavorratura liquida debbono essere facilmente individuabili. Vanno osservate le seguenti precauzioni di sicurezza:

- Bisogna usare una valvola aria - acqua appropriata.
- La zavorra liquida deve contenere un antigelo approvato dal produttore di pneumatici.
- Nel caso di pneumatici Tubeless bisogna aggiungere alla zavorra liquida un antiruggine, approvato dal produttore di pneumatici, per proteggere il cerchio dalla corrosione.
- Per controllare la pressione dei pneumatici a zavorra liquida, bisogna usare un manometro speciale. I controlli vanno effettuati ponendo la valvola nella sua posizione più bassa per comprendere la pressione dovuta al liquido contenuto nel pneumatico.
- Prima di smontare dal cerchio un pneumatico contenente zavorra liquida, assicurarsi che il liquido sia completamente colato fuori. Ove questa operazione fosse disattesa, potrebbe prodursi una lesione al pneumatico, per un deterioramento delle cordicelle causato dal liquido residuo.

Nota: Consultare il produttore di pneumatici per avere istruzioni relative alla zavorratura liquida del pneumatico e alla quantità di liquido da utilizzare.

PRODOTTI AGGIUNTI ALL'INTERNO DEI PNEUMATICI

I produttori dei pneumatici sconsigliano l'utilizzo di ogni tipo di prodotti all'interno dei pneumatici dato che potrebbe alterare le prestazioni dell'assemblaggio pneumatico-cerchio.

E.T.R.T.O. raccomanda sempre di consultare il costruttore del pneumatico e del cerchio prima di impiegare alcun tipo di elementi additivi per pneumatici.

IMMAGAZZINAMENTO DI PNEUMATICI

Vedere pagine da 10 a 12.

GESTIONE STAGIONALE DEI PNEUMATICI

Alcune macchine agricole hanno un utilizzo su base stagionale e quindi è possibile che restino inutilizzate per lunghi periodi di tempo nell'anno. Durante questi periodi di non operatività tali veicoli dovrebbero essere mantenuti sollevati da terra e la pressione di gonfiaggio dei pneumatici ridotta a 70kPa (0.7 bar) con i pneumatici protetti da una copertura non trasparente e impermeabile. Un'ispezione periodica dei pneumatici è inoltre consigliabile per evitare guasti al momento della nuova messa in servizio.

Se quanto sopra descritto non fosse possibile, i pneumatici dovrebbero essere mantenuti alla loro pressione di gonfiaggio raccomandata.

RUOTE

Va controllata regolarmente la condizione delle ruote ed in particolare vanno controllate le eventuali deformazioni del cerchio e i danneggiamenti e le fessurazioni dei dischi. Le flange danneggiate dei cerchi possono facilitare l'ingresso di sassi o di corpi estranei tra la flangia del cerchio e il tallone del pneumatico, il che potrebbe provocare una lesione al pneumatico. Non rilavorare, saldare, scaldare o brasare i cerchi. Quando occorre effettuare una lavorazione sul cerchio, smontare sempre preventivamente lo pneumatico.

Le ruote o i loro elementi danneggiati, distorti, incrinati o rotti non debbono essere utilizzati, ma vanno scartati.

Consultare i produttori dei pneumatici e delle ruote per conferma sull'idoneità e la resistenza delle ruote all'impiego previsto.

RIPARAZIONE E RICOSTRUZIONE DEI PNEUMATICI

Nel corso della loro vita i pneumatici sono sottoposti ad un'enorme quantità di sforzi e possono essere danneggiati in molti modi. Se la riparazione di un pneumatico è necessaria e possibile, questa deve essere realizzata da uno specialista il prima possibile per evitare ulteriori danneggiamenti alla struttura del pneumatico.

Ad ogni modo, tutte le riparazioni di pneumatici devono essere affidate ad uno specialista che se ne deve prendere la piena responsabilità.

Se si deve far riparare o ricostruire un pneumatico, è essenziale che l'operazione venga affidata solo ad aziende competenti.

Dopo un accurato esame da parte di un tecnico specializzato per decidere se la ricostruzione è possibile, l'azienda che si occupa della ricostruzione deve assumersi la totale responsabilità dei controlli e dei lavori effettuati sul pneumatico.

DANNEGGIAMENTI AI PNEUMATICI

È pericoloso trascurare una lesione del pneumatico. Se il pneumatico presenta rigonfiamenti, rotture o tagli che mettono a nudo la carcassa oppure se il pneumatico ha subito un urto violento tale da far temere una lesione interna, anche se esteriormente appare in ordine, bisogna smontare il pneumatico stesso e farlo ispezionare da un esperto il più in fretta possibile per accertare se è riparabile.

È pericoloso rigonfiare un pneumatico sgonfio o notevolmente sotto gonfiato. Questi pneumatici vanno smontati per un controllo da parte di un esperto per verificare se la copertura, la camera, la valvola o il cerchio sono danneggiati e se si possono ancora utilizzare.

Bisogna smontare i pneumatici che abbiano subito uno sfregamento nella regione del tallone e la cui carcassa sia messa a nudo nella zona in cui il pneumatico è in contatto con la flangia del cerchio. In caso di usura o danneggiamento delle balconate del cerchio, si raccomanda di smussare eventuali slabbrature o rugosità per evitare di danneggiare il pneumatico in fase di montaggio.

MANUTENZIONE DEI PNEUMATICI

I pneumatici montati sul veicolo dovrebbero essere ispezionati regolarmente ponendo particolare attenzione al battistrada per riscontrare usure non normali, tagli, deformazioni localizzate e corpi estranei (detriti, chiodi, ...), e alle spalle del pneumatico per tagli, rotture, danneggiamenti da impatto, abrasioni e deformazioni localizzate, nonché alla flangia del cerchio per segni di abrasioni, danneggiamenti al cerchio, errori di montaggio e, tra le ruote gemellate, per rotture, abrasioni, deformazioni localizzate e corpi estranei. In caso uno qualsiasi di questi danneggiamenti sia riscontrato il pneumatico dovrebbe essere controllato da uno specialista.

In seguito a foratura è imperativo fermarsi al più presto possibile e sostituire il pneumatico perché la marcia con il pneumatico sotto gonfiato potrebbe causare dei danneggiamenti strutturali. Un pneumatico che sia stato forato deve essere sempre rimosso dalla ruota ed essere controllato per eventuali danni secondari.

INVECCHIAMENTO DEI PNEUMATICI

Si vedano le raccomandazioni generali nel capitolo "Invecchiamento dei pneumatici" a pagina 14.

PNEUMATICI SOGGETTI A SCARICHE ELETTRICHE e/o ELETTROSTATICHE

I pneumatici possono essere seriamente danneggiati dai contatti elettrici o scariche che generalmente sono originate dal contatto diretto con linee elettriche ad alto voltaggio o loro archi elettrici. Le possibili conseguenze sono danneggiamenti di difficile individuazione ad occhio nudo ma che possono causare gravi deterioramenti del pneumatico. Tali danneggiamenti possono essere confermati dall'effettiva analisi della zona di contatto o individuati attraverso un esame distruttivo del pneumatico. Di conseguenza si raccomanda che, a titolo di precauzione, tutti i pneumatici di un veicolo che siano stati soggetti a tali contatti elettrici o archi elettrici vengano rimossi e distrutti per evitare che possano essere riutilizzati o rimontati su altri veicoli.

PNEUMATICI DECLASSATI

Viene raccomandata, per i pneumatici declassati, l'apposizione della marcatura:

“DA”

I pneumatici marcati “DA” (almeno su un fianco) presentano soltanto imperfezioni lievi dell'aspetto esteriore, che non ne altera in alcun modo le prestazioni.

Il posizionamento della marcatura “DA” sarà scelto liberamente dal fabbricante di pneumatici.

SCELTA DEI PNEUMATICI IN SOSTITUZIONE

PRINCIPI GENERALI

I pneumatici di ricambio debbono essere adatti al tipo di veicolo e agli impieghi cui sono destinati. In ragione della varietà degli impieghi possibili - tipo di servizio, strada, carico, velocità - i produttori di pneumatici offrono una vasta gamma di misure, di tipologia della carcassa e di disegni del battistrada e sono le sole autorità competenti per consigliare gli utenti nella scelta di un pneumatico.

I produttori di pneumatici dispongono di ampia possibilità sia in attrezzature che in personale che permettono loro di effettuare ricerche e prove per una vasta gamma di condizioni di impiego. In casi speciali può essere necessaria la sostituzione del pneumatico e/o della ruota.

SOSTITUZIONE DEI PNEUMATICI

I pneumatici usati non dovrebbero mai essere impiegati se la loro storia precedente non è nota. È sempre fondamentale ottenere un parere tecnico qualificato dal produttore del pneumatico o da uno specialista in merito alla sostituzione dei pneumatici (per maggiori dettagli si vedano le raccomandazioni relative all'uso di pneumatici usati).

Per ragioni di sicurezza quando si sostituiscono pneumatici dotati di camera d'aria bisogna sempre sostituire anche la camera d'aria ed una nuova valvola e guarnizione valvola nel caso di montaggio di pneumatici tubeless.

Tutti i pneumatici tubeless devono essere montati su cerchi a tenuta d'aria. Mai sostituire pneumatici con camera d'aria con pneumatici tubeless.

MONTAGGI MISTI

Nel caso di montaggi singoli i pneumatici montati sullo stesso asse devono essere della stessa marca, dimensione, struttura (radiale, diagonale o bias-belted), categoria d'impiego, caratteristica di servizio ed avere approssimativamente lo stesso grado di usura.

Pneumatici in montaggio accoppiato devono avere approssimativamente lo stesso diametro esterno. Per tutti gli equipaggiamenti speciali, devono essere seguiti le istruzioni del costruttore dei pneumatici, dei cerchi / ruote e del veicolo.

CAPACITA' DI CARICO E VELOCITA' DEL PNEUMATICO

I pneumatici in sostituzione debbono essere in grado di sopportare i carichi effettivi sugli assi del veicolo alle velocità richieste. La capacità di carico massima per asse dei pneumatici, tanto nel montaggio in singolo che in accoppiato, non deve mai essere inferiore al carico massimo per asse fissato dal costruttore del veicolo o limitato per legge, comunque al più basso dei due.

Le dimensioni dei pneumatici raccomandati nei manuali dei costruttori di veicoli e dei produttori di pneumatici sono state scelte tenendo presenti i seguenti parametri:

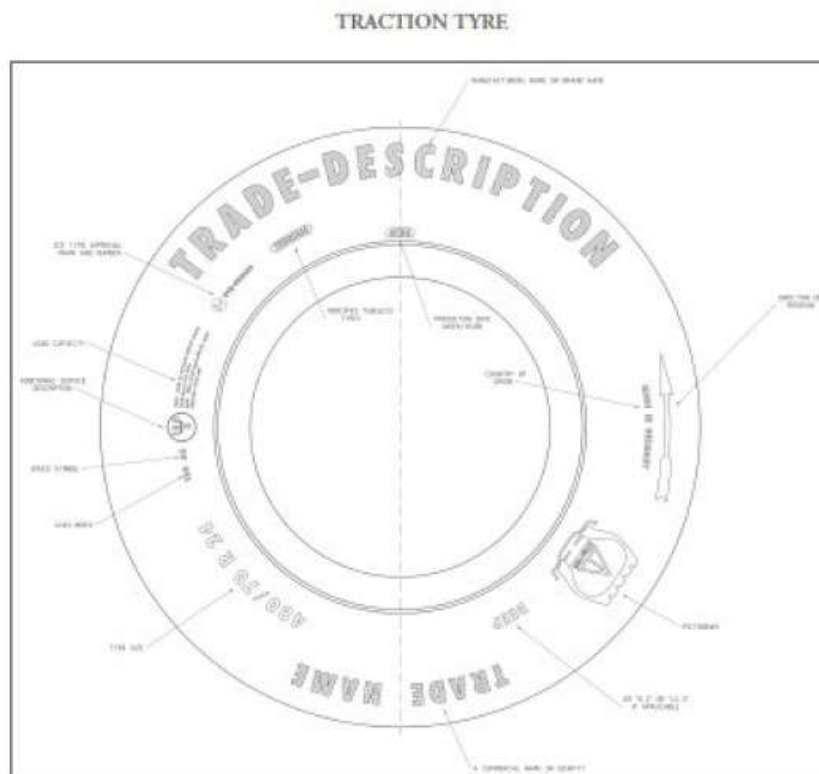
- Peso massimo per asse inclusi gli attrezzi montati
- Velocità massima
- Condizioni di impiego

I produttori di pneumatici producono pneumatici agricoltura per qualsiasi uso e condizione di impiego. Alcuni di tali pneumatici hanno battistrada di spessore elevato che possono generare temperature abbastanza elevate durante la marcia. È quindi importante non oltrepassare le velocità massime di impiego raccomandate dai produttori di pneumatici per assicurare un buon rendimento dei pneumatici in tutta sicurezza.

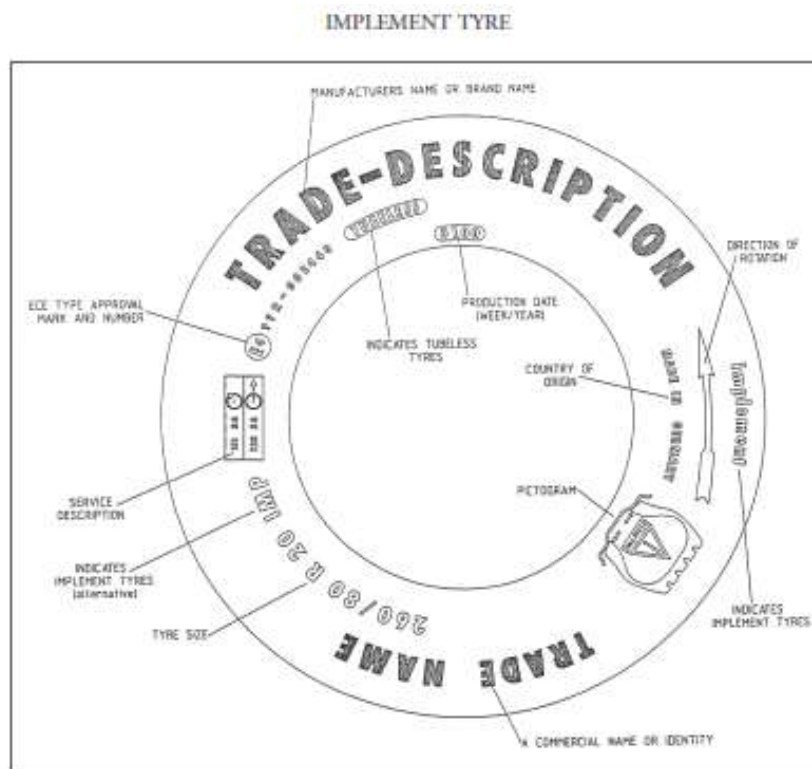
Il superamento della massima velocità ammessa per il pneumatico o il sovraccarico (o il sotto gonfiaggio) aumentano la flessione dei pneumatici; questo porta alla formazione di eccessivo calore e aumenta il rischio di danneggiamenti ai pneumatici. Inoltre il sovraccarico influisce negativamente sul contatto pneumatico/suolo al punto che la mobilità e la stabilità del veicolo possono venire alterate.

Il carico massimo per asse di una macchina agricola o di una trattrice è spesso limitato dalla dimensione del pneumatico scelto sia come primo equipaggiamento che come pneumatico sostitutivo per applicazioni specifiche (ad es. pneumatici stretti). Qualsiasi pneumatico venga montato deve essere adatto all'operatività per cui è costruito il veicolo, inclusi gli spostamenti dello stesso da e per il proprio luogo di impiego.

COME LEGGERE LE INFORMAZIONI MARCATE SUL PNEUMATICO



The above sketch is given as an example only. All legal requirements have to be taken into account.



The above sketch is given as an example only. All legal requirements have to be taken into account.

MARCATURA FACOLTATIVA DI UNIFORMITA' DEL PNEUMATICO

Pneumatici per agricoltura: Punto minimo della prima armonica di eccentricità

- Marcatura: un punto bianco o giallo
- Forma: può essere rotondo, ovale o come impronta di pollice
- Dimensione: diametro minimo 5 mm
- Posizionamento: vicino al bordo cerchio, su entrambi i fianchi

INTRODUZIONE

Sebbene nella maggioranza dei casi i pneumatici per veicoli da movimentazione siano utilizzati da professionisti che hanno una buona conoscenza delle loro condizioni di impiego, E.T.R.T.O. ha ritenuto necessario ribadire le proprie raccomandazioni sull'impiego.

USO E MANUTENZIONE

MONTAGGIO E SMONTAGGIO

Montaggio

In aggiunta alle istruzioni fornite nello Standards Manual E.T.R.T.O. e dai produttori di pneumatici, cerchi e valvole nelle loro pubblicazioni tecniche, E.T.R.T.O. raccomanda quanto segue:

Le seguenti operazioni devono essere realizzate da uno specialista che abbia l'esperienza e le attrezzature necessarie. Un montaggio affidato a personale inesperto potrebbe avere come conseguenza rischi per l'utente finale e danneggiamenti sia visibili che non visibili ai pneumatici ed alle ruote.

Per il montaggio di alcuni inserti speciali sono necessarie presse ed accessori specifici. Le istruzioni pubblicate dal costruttore del pneumatico dovrebbero essere seguite in maniera rigorosa. Dovrebbero essere impiegati solo lubrificanti approvati dai costruttori di pneumatici.

- Assicurarsi che il cerchio sia adatto alla misura del pneumatico che si sta montando. Gli elementi componenti i cerchi non devono essere modificati, né si possono assemblare componenti di diversi fabbricanti. Gli pneumatici senza camera (Tubeless) devono essere montati su cerchi che garantiscano la tenuta dell'aria.
- Rimuovere ogni contaminazione dalla ruota (sporcizia, grasso, ruggine, lubrificante per il montaggio, ecc.). Ispezionare con cura la ruota. Se presenta incrinature o è deformata bisogna cambiarla. Nel caso di cerchi scomponibili, assicurarsi che i singoli elementi siano corretti e compatibili tra di loro.
Non montare pneumatici su cerchi che presentino spigoli vivi o sbavature nella zona di appoggio del tallone per evitare qualsiasi danneggiamento del pneumatico.
- Montare una camera d'aria e un protettore (flap) nuovi quando si sostituisce un pneumatico, oppure una valvola o una guarnizione valvola nuova nel caso di pneumatici Tubeless, ed una guarnizione nuova quando si montano pneumatici Tubeless su cerchi dotati di flange smontabili.
- Deve essere montata ogni parte che sia stata raccomandata dal costruttore della ruota o del pneumatico (ad es. cerchietto di tenuta, lastrina protettiva del foro valvola, morsetto,..)
- Assicurarsi che i pneumatici e le camere d'aria non presentino alcuna avaria e soprattutto che non rimanga intrappolato alcun corpo estraneo all'interno del pneumatico o tra il tallone del pneumatico e il cerchio.

- Lubrificare i talloni del pneumatico solo con lubrificanti approvati dal produttore del pneumatico stesso. Ove questa raccomandazione fosse disattesa durante il montaggio potrebbero prodursi danneggiamenti o rotture al tallone.

N.B.: è proibito l'uso di lubrificanti a base di idrocarburi

- Controllare con cura la condizione del foro valvola. I bordi del foro valvola sul lato del cerchio verso il pneumatico debbono essere arrotondati e lisci, mentre verso l'esterno non debbono presentare bave che possano danneggiare il corpo della valvola.

Per evitare danneggiamenti alla camera d'aria, al protettore (flap) oppure alla guarnizione di tenuta, assicurarsi che la valvola sia posizionata correttamente nel foro valvola. E' consigliabile l'uso di prolunghe valvola per le valvole dall'accesso difficile, per esempio sul pneumatico interno di una coppia di pneumatici gemellati.

- Con il pneumatico calzato sul cerchio, iniziare il gonfiaggio assicurandosi che i talloni si posizionino correttamente sulla loro sede. Arrestare il gonfiaggio quando la pressione arriva a 150 kPa (1.5 bar) (1° fase), verificare il pneumatico e assicurarsi che non vi siano deformazioni o rigonfiamenti. La loro presenza richiede lo smontaggio e l'esame di uno specialista. A gonfiaggio avvenuto, assicurarsi che i talloni siano posizionati correttamente contro la flangia del cerchio.

Posizionare quindi il pneumatico in posizione verticale in una gabbia di sicurezza e gonfiarlo alla pressione prevista.

Nel caso di pneumatici montati su cerchi scomponibili, con il pneumatico calzato sul cerchio, deporre in piatto l'insieme montato al suolo e gonfiare sino a che la flangia mobile si posizioni correttamente contro l'anello di tenuta. Si può facilitare un corretto posizionamento battendo gli elementi del cerchio con un martello di gomma nella fase iniziale del gonfiaggio, senza superare una pressione di 100 kPa (1.0 bar), prima di essere introdotto nella gabbia di sicurezza. Assicurarsi che gli elementi di chiusura siano correttamente applicati nella gabbia prima del gonfiaggio completo.

- Assicurarsi che la lunghezza del condotto dell'aria tra la valvola e il manometro sia sufficiente a mantenere l'operatore fuori dalla traiettoria di eventuali frammenti in caso di scoppio del pneumatico o della ruota.

Smontaggio

- Prima di qualsiasi operazione, è essenziale assicurarsi che il pneumatico sia completamente sgonfio svitando e togliendo l'inserto valvola (verificare che la valvola non incontri ostacoli, ad es. terra o ghiaccio).
- Nel caso di cerchi scomponibili del tipo indicato nel seguente schema, per esempio, l'operazione deve iniziare con lo smontaggio dell'anello di tenuta e dell'anello mobile. L'operatore deve sempre evitare di trovarsi di fronte alla ruota e sulla traiettoria degli elementi del cerchio scomponibile che potrebbero schizzare via nel caso la ruota fosse danneggiata.



Il montaggio e lo smontaggio dei pneumatici devono essere effettuati esclusivamente a cura di specialisti che sono tenuti a seguire scrupolosamente le istruzioni fornite dai produttori del pneumatico e della ruota.

Nel caso in cui il canale di un cerchio a canale non sia centrato sul profilo del cerchio, il montaggio e lo smontaggio devono essere eseguiti dal lato più vicino al canale del cerchio. In caso di dubbi sul lato di montaggio e/o smontaggio, è necessario consultare il produttore della ruota/del cerchio.

PRESSIONI DI GONFIAGGIO

Queste raccomandazioni sono specifiche per i pneumatici di veicoli da movimentazione industriali. Nella sezione generale relativa alla pressione di gonfiaggio sono riportati gli aspetti comuni a tutti i tipi di pneumatici e devono essere anch'essi considerati.

In generale i pneumatici dei veicoli da movimentazione industriali devono essere gonfiati in funzione del peso che sorreggono.

IMMAGAZZINAMENTO DI PNEUMATICI, CAMERE D'ARIA E FLAP

Vedere pagine da 10 a 12.

RUOTE

Va controllato regolarmente lo stato delle ruote soprattutto per quanto riguarda la distorsione delle flange del cerchio e dei dischi della ruota. I cerchi o le ruote fessurate debbono essere sostituiti; va prestata un'attenzione particolare alla ruota interna dei montaggi in accoppiato.

Quando si rimuove il complesso ruota dal veicolo, prima di allentare qualsiasi dado di tenuta della ruota o del cerchio è fondamentale che il pneumatico (o entrambi i pneumatici per i montaggi in accoppiato o tutti i pneumatici per i montaggi multipli) sia (siano) completamente sgonfi dopo aver svitato e smontato la parte interna della valvola. Questa raccomandazione deve essere applicata strettamente se si vuole operare in sicurezza. Si faccia particolarmente attenzione ai pneumatici di grandi dimensioni in cui può capitare che il sistema valvola congeli e che il flusso d'aria risulti bloccato con la conseguenza che i pneumatici non si sgonfiano completamente.

In caso di usura o danneggiamento delle flange del cerchio, rimuovere tutte le sbavature per evitare di danneggiare il pneumatico durante il montaggio o durante il servizio.

Non si debbono riparare e rimettere in servizio le ruote danneggiate, distorte ovvero con i fori delle colonnette di fissaggio al mozzo fessurati o deformati.

Non si debbono **mai** effettuare riparazioni mediante saldatura dei cerchi o sui dischi perché la saldatura si fessurerà di nuovo, e molto rapidamente, a causa delle sollecitazioni dinamiche durante la marcia. Per evitare le fessurazioni da corrosione sulle ruote, ed i danneggiamenti ai pneumatici, occorre garantire una protezione totale con anticorrosivi sulla ruota includendo le parti del cerchio e degli anelli mobili a contatto con il pneumatico. La protezione della superficie deve essere controllata di tanto in tanto e durante il montaggio dei pneumatici e andrà nuovamente trattata, ove necessario, dopo rimozione di ogni traccia di ruggine.

Eccezione: i cerchi per pneumatici di tipo conduttivo devono avere metallo esposto o avere un trattamento superficiale che possa favorire la conduttività tra il pneumatico ed il cerchio.

RUOTE SCOMPONIBILI IN DUE PARTI

Le ruote scomponibili sono costruite in modo tale che le due parti principali, le cui larghezze non sono necessariamente uguali, compongano, dopo essere state assemblate e saldamente fissate con bulloni, una ruota che possiede due balconate fisse.

Le ruote scomponibili in due parti devono essere progettate in modo tale che, quando la ruota è montata sul veicolo, siano accessibili solamente le viti ed i bulloni di fissaggio al veicolo. I dispositivi di fissaggio delle due parti della ruota devono essere diversi da quelli di fissaggio della ruota al veicolo ed essere accessibili solo quando la ruota è stata smontata dal veicolo. Sono da evitare punti di saldatura. In caso i dispositivi di fissaggio delle due parti fossero accessibili anche quando la ruota è montata sul veicolo, questi devono essere chiaramente contraddistinti.

Lo smontaggio della ruota dal veicolo e del pneumatico dalla ruota deve essere eseguiti nel seguente ordine:

- sgonfiare il pneumatico (fino ad avere pressione nulla all'interno)
- smontare la ruota dal veicolo
- sconnettere le due parti della ruota e sfilare il pneumatico

In fase di montaggio il pneumatico può essere gonfiato solo dopo che i dispositivi di fissaggio della ruota sono stati serrati correttamente.

CAPACITA' DI CARICO E VELOCITA' DEL PNEUMATICO

Le capacità di carico dei pneumatici per veicoli da movimentazione industriali sono specificate per pneumatico ed in funzione della velocità. Gli Standard pubblicati o i manuali dei produttori dovrebbero essere consultati per ottenere i valori reali applicabili secondo le specifiche applicazioni. I pneumatici devono essere in grado di portare i valori reali di carico sull'asse del veicolo alla velocità corrispondente. La massima capacità di carico dei pneumatici su di un asse, sia che siano in montaggio singolo che accoppiato non deve essere mai inferiore al massimo carico per asse specificato dal costruttore del veicolo.

La marcia in continuo dovrebbe essere evitata per far sì che non ci sia un surriscaldamento eccessivo che potrebbe portare alla rottura del pneumatico.

APPLICAZIONI SPECIALI

I pneumatici elettricamente conduttivi sono marcati secondo specifica del produttore. Una pulizia frequente da parte dell'utente è consigliabile per assicurare che queste proprietà siano mantenute. Non impiegare solventi nella pulizia di tali pneumatici. Mantenere sempre il necessario contatto elettrico tra il cerchio ed il pneumatico.

PRODOTTI AGGIUNTI ALL'INTERNO DEI PNEUMATICI

I produttori dei pneumatici sconsigliano l'utilizzo di ogni tipo di prodotti all'interno dei pneumatici dato che potrebbe alterare le prestazioni dell'assemblaggio pneumatico - cerchio.

E.T.R.T.O. raccomanda sempre di consultare il costruttore del pneumatico e del cerchio prima di impiegare alcun tipo di elementi additivi per pneumatici.

ISPEZIONE DEI PNEUMATICI

E' pericoloso trascurare una lesione del pneumatico. E' necessario porre particolare attenzione alla fascia battistrada ed alle spalle del pneumatico per riscontrare usure non normali, tagli, deformazioni localizzate e corpi estranei (pietre incastrate, chiodi, ...) rotture, abrasioni, nonché alla flangia del cerchio per segni di abrasioni, danneggiamenti al cerchio, errori di montaggio e, tra le ruote gemellate, per rotture, abrasioni, deformazioni localizzate e corpi estranei.

Se il pneumatico presenta rigonfiamenti, rotture o tagli che mettono a nudo la carcassa oppure se il pneumatico ha subito un urto violento (per esempio contro un marciapiede) tale da far temere una lesione interna, anche se esteriormente esso appare intatto, bisogna smontare il pneumatico stesso immediatamente e farlo ispezionare da un esperto. L'uso di prodotti antiforatura liquidi non è consigliabile dato che potrebbero nascondere i danneggiamenti secondari e compromettere la disamina interna.

Per qualsiasi riparazione dei pneumatici bisogna ricorrere ad un esperto che si assuma ogni responsabilità al riguardo.

RICOSTRUZIONE E RIPARAZIONE DEI PNEUMATICI

Nel corso della sua vita il pneumatico è sottoposto ad un'enorme quantità di sforzi e può essere danneggiato in molti modi. Se si deve far ricostruire o riparare un pneumatico, è essenziale che l'operazione sia affidata solo ad aziende competenti.

Se la riparazione del pneumatico è necessaria e possibile, dovrebbe essere realizzata il prima possibile per evitare l'ulteriore danneggiamento della struttura del pneumatico.

Dopo un accurato esame da parte di uno specialista per decidere se la riparazione o la ricostruzione sono possibili, le aziende competenti debbono assumersi la totale responsabilità dei controlli e dei lavori effettuati sul pneumatico.

INVECCHIAMENTO DEI PNEUMATICI

I pneumatici montati su veicoli lasciati fermi per lunghi periodi (es. gru, rimorchi di uso particolare) tendono ad invecchiare ed a screpolarsi più rapidamente di quelli usati di frequente. In questi casi è importante alleggerire i pneumatici dal peso che grava su di essi, sollevando sui supporti il veicolo, e ricoprirli per proteggerli dalla luce diretta.

Oltre a queste raccomandazioni, si tengano anche in considerazione quelle generali riportate nella sezione riguardante l'invecchiamento dei pneumatici a pagina 14.

PNEUMATICI SOGGETTI A SCARICHE ELETTRICHE e/o ELETTROSTATICHE

I pneumatici possono essere seriamente danneggiati dai contatti elettrici o scariche che generalmente sono originate dal contatto diretto con linee elettriche ad alto voltaggio o loro archi elettrici. Le possibili conseguenze sono danneggiamenti di difficile individuazione ad occhio nudo ma che possono causare gravi deterioramenti del pneumatico. Tali danneggiamenti possono essere confermati dall'effettiva analisi della zona di contatto o individuati attraverso un esame distruttivo del pneumatico. Di conseguenza si raccomanda che, a titolo di precauzione, tutti i pneumatici di un veicolo che siano stati soggetti a tali contatti elettrici o archi elettrici vengano rimossi e distrutti per evitare che possano essere riutilizzati o rimontati su altri veicoli.

CERCHI AMMESSI

Per i montaggi raccomandati e autorizzati, consultare il più recente Standards Manual E.T.R.T.O. Per gli altri montaggi consentiti per i veicoli esistenti, consultare la sezione 'obsolete' dell'Engineering Design Information, pubblicata dall'E.T.R.T.O. ed i produttori di pneumatici e cerchi interessati.

Consultare i costruttori della ruota o del cerchio per conferma dell'idoneità per il tipo di impiego.

SCelta DEI PNEUMATICI DI RICAMBIO

PRINCIPI GENERALI

I pneumatici in sostituzione debbono essere adatti al tipo di veicolo e agli impieghi cui esso è destinato. In ragione della varietà degli impieghi possibili - tipo di servizio, percorso, carico, velocità - i produttori di pneumatici offrono una vasta gamma di misure, di costruzioni della carcassa e di disegni del battistrada e sono i soli qualificati per consigliare gli utenti nella scelta di un pneumatico.

Questi consigli sono supportati da studi e prove di laboratorio che consentono di valutare tutte le possibili condizioni di impiego. In casi speciali di impiego può rendersi necessaria la scelta di un tipo diverso di pneumatico o ruota.

I pneumatici usati non dovrebbero mai essere impiegati se la loro storia precedente non è nota. E' sempre fondamentale ottenere un parere tecnico qualificato dal produttore del pneumatico o da uno specialista in merito alla sostituzione dei pneumatici.

Per ragioni di sicurezza una nuova camera d'aria deve essere montata sempre quando si monta un nuovo pneumatico con camera d'aria ed una nuova valvola per pneumatici tubeless quando si monta un nuovo pneumatico tubeless. Inserire un nuovo anello di tenuta (O-ring) quando si monta un nuovo pneumatico tubeless.

Tutti i pneumatici tubeless devono essere montati su cerchi a tenuta d'aria o con componenti a tenuta d'aria. Consultare il produttore del pneumatico per l'impiego di camere d'aria e flaps per i pneumatici a struttura radiale.

Quando si sostituisce un pneumatico, attenzione particolare dovrebbe essere data alle condizioni ed all'adeguatezza del cerchio, dato che un danneggiamento del cerchio e un montaggio non corretto potrebbero portare alla rottura del pneumatico.

CAPACITA' DI CARICO E VELOCITA' DEL PNEUMATICO

I pneumatici in sostituzione debbono essere in grado di sopportare i carichi effettivi gravanti sugli assi alle velocità di impiego. La capacità di carico massima dei pneumatici, tanto nel montaggio in singolo che in accoppiato, non deve mai essere inferiore al carico massimo fissato dal costruttore del veicolo o limitato per legge, comunque al più basso dei due.

MONTAGGI MISTI

Si hanno i migliori risultati montando un treno completo di pneumatici diagonali o di pneumatici radiali. Si deve osservare la seguente precauzione.

Non montare sullo stesso asse pneumatici aventi struttura diversa.

I pneumatici su di uno specifico asse devono avere le stesse dimensioni, struttura (radiale, diagonale o bias-belted) categoria d'impiego e approssimativamente lo stesso grado di usura del battistrada. I pneumatici in montaggio accoppiato dovrebbero essere verosimilmente dello stesso diametro (fare riferimento al libretto d'uso e manutenzione del costruttore del veicolo).

Se per ragioni diverse si desidera montare dei pneumatici radiali sull'asse anteriore e dei pneumatici diagonali sull'asse posteriore (o viceversa), non vi sono controindicazioni a che si effettuino tali montaggi misti. In ogni caso si deve verificare la stabilità del veicolo.

PNEUMATICI DECLASSATI

Viene raccomandata, per i pneumatici declassati, l'apposizione della marcatura:

“DA”

I pneumatici marcati “DA” (almeno su un fianco) presentano soltanto imperfezioni lievi dell'aspetto esteriore, che non ne altera in alcun modo le prestazioni. Il posizionamento della marcatura “DA” sarà scelto liberamente dal fabbricante di pneumatici.

Raccomandazioni E.T.R.T.O. per anelli elastici e/o gomme piene (di seguito nel testo solo come anelli elastici) per veicoli da movimentazione industriale

INTRODUZIONE

Sebbene nella maggioranza dei casi gli anelli elastici per veicoli da movimentazione industriale siano utilizzati da professionisti che hanno una buona conoscenza delle loro condizioni di impiego, l'E.T.R.T.O. ha ritenuto necessario ribadire le proprie raccomandazioni di impiego.

RACCOMANDAZIONI GENERALI

CAPACITA' DI CARICO E VELOCITA'

La capacità di carico è specificata per ogni tipo di anello elastico. I valori specifici per le varie applicazioni fino a velocità di 25 km/h sono riportati negli standards ovvero nei manuali dei produttori. Non sono consentite interpolazioni delle capacità di carico per valori di velocità intermedi e il valore di velocità del pneumatico deve essere almeno equivalente alla velocità massima ammissibile per il veicolo scarico.

Nella determinazione della capacità di carico ammessa il peso degli anelli elastici deve essere sottratto dal peso totale a terra del veicolo.

Si devono evitare condizioni di sovraccarico, di velocità superiori alle massime indicate e di impiego continuativo su lunghe distanze per non incorrere in una generazione eccessiva di calore che può condurre ad un danneggiamento dell'anello. La distanza percorsa in condizioni di velocità massima non deve essere superiore a 2000 metri. Si deve prevedere un periodo di raffreddamento dopo ogni tragitto effettuato alla velocità massima consentita.

CONDIZIONI PARTICOLARI DI IMPIEGO

Gli anelli elastici di gomma sono generalmente resistenti al contatto accidentale con oli o grassi così come con la maggior parte dei composti chimici disponibili in commercio.

Prima che la gomma venga impiegata in condizioni dove è prevedibile che venga in contatto con tali sostanze, il costruttore della stessa dovrebbe essere consultato.

Gli anelli elastici con proprietà conduttive ed elettrostatiche devono riportare una idonea marcatura a cura del produttore. Poiché le caratteristiche di conduttività possono alterarsi durante l'impiego, gli anelli elastici devono essere puliti a fine servizio e la loro conduttività verificata regolarmente.

Non impiegare solventi per pulire gli anelli elastici. Assicurarsi che l'adeguato contatto elettrico tra il cerchio e la gomma sia garantito. I cerchi per anelli elastici conduttivi dovrebbero avere del metallo esposto o avere un trattamento superficiale che favorisca la conduttività tra la gomma e il cerchio.

Gli anelli elastici sono progettati per impieghi in condizioni normali di temperatura. Consultare il produttore nel caso di impieghi in condizioni ambientali estreme di caldo o di freddo.

USO E MANUTENZIONE DEGLI ANELLI ELASTICI

Gli anelli elastici richiedono una manutenzione minima ma necessitano di verifiche periodiche per la loro utilizzabilità. È necessario in particolar modo estrarre i corpi estranei che possono essersi incastrati nel battistrada.

INVECCHIAMENTO DEGLI ANELLI ELASTICI

Gli anelli elastici invecchiano anche se non sono stati usati o sono stati usati poco. Le screpolature presenti sulla superficie esterna indicano invecchiamento. L'effetto della luce solare del calore e dell'ozono accelerano il processo di invecchiamento. Anelli elastici invecchiati devono essere esaminati da uno specialista per verificare la loro idoneità a continuare il servizio.

SCELTA DEGLI ANELLI ELASTICI DI RICAMBIO

Gli anelli elastici devono essere sostituiti quando hanno raggiunto il loro limite di usura (vedere il relativo paragrafo) ovvero quando danneggiamenti irreparabili sono stati causati da impatti meccanici o da invecchiamento secondo le raccomandazioni del costruttore della gomma. Inoltre è necessario conoscere e rispettare i termini di legge nazionali che potrebbero variare da paese a paese.

Gli anelli elastici forniti d'origine con il veicolo sono stati definiti dal costruttore dell'anello elastico e dal produttore del veicolo in funzione delle condizioni di impiego previste. Dimensione, tipo e capacità di carico dell'anello elastico originale non devono essere modificati senza di una consultazione preventiva del costruttore del pneumatico e/o del veicolo per verificare se la modifica non porti a limitazioni nelle possibilità di movimento, di manovrabilità o nella sicurezza generale.

Quando un veicolo subisce una trasformazione si deve innanzitutto verificare se gli anelli elastici sono ancora compatibili con la nuova distribuzione dei pesi, che può aver subito modifiche. Quando si sostituiscono gli anelli elastici verificare che le ruote non siano danneggiate. Ruote danneggiate e montaggi non corretti possono provocare un danneggiamento dell'anello elastico

MONTAGGI MISTI

Sullo stesso asse si devono montare solamente anelli elastici dello stesso tipo e dimensione e con diametri esterni praticamente uguali. L'impiego di tipi diversi di anelli elastici (di produttori diversi ovvero di tipo diverso anche se dello stesso produttore) può condurre a danneggiamenti prematuri causati da squilibri nelle sospensioni delle ruote. Analogamente anelli elastici con diverso grado di usura possono condurre a danneggiamenti prematuri a causa di una scorretta distribuzione dei carichi.

IMMAGAZZINAMENTO

vedere pagine da 10 a 12.

RISCOLPITURA DEGLI ANELLI ELASTICI

Gli anelli elastici possono essere riscolpiti solamente da parte di specialisti e seguendo le istruzioni del fabbricante dell'anello elastico.

ISTRUZIONI SPECIFICHE PER GLI ANELLI ELASTICI MONTATI SU RUOTE IDONEE PER IL MONTAGGIO DI PNEUMATICI

MONTAGGIO

Il montaggio di anelli elastici su ruote idonee per il montaggio di pneumatici richiede presse ed attrezzi idonei e deve essere eseguito solamente da personale qualificato.

Assicurarsi che il cerchio sia corretto per la misura di anello elastico che si vuole montare. I componenti del cerchio non dovrebbero essere modificati e non si dovrebbero nemmeno mischiare componenti di vari produttori di cerchi. In caso di dubbi consultare il costruttore del cerchio / ruota.

Si raccomanda che l'operatore durante il montaggio indossi le idonee protezioni individuali (occhiali, guanti, calzature di sicurezza, ...)

Si raccomanda che le presse per il montaggio siano dotate di schermi di sicurezza per proteggere l'operatore da parti metalliche o di gomma che potrebbero essere proiettate.

Prima di montare l'anello elastico assicurarsi che il cerchio e gli anelli di montaggio siano privi di danneggiamenti, fessure e deformazioni.

Eseguire il montaggio in modo coassiale per evitare di danneggiare la base dell'anello elastico.

I cerchi utilizzati devono essere delle dimensioni prescritte.

Utilizzare solamente lubrificanti ad essiccamento rapido e non utilizzare oli o sostanze grasse.

La larghezza della base dell'anello elastico deve corrispondere alla distanza fra le flange del cerchio. Il montaggio di un anello elastico su un cerchio troppo stretto può danneggiare la zona di contatto dell'anello elastico.

Usare l'anello di montaggio conico con il diametro corretto corrispondente al tipo di ruota.

Se la ruota è progettata per il montaggio di una sede mobile conica a 5°, il montaggio di questa è obbligatorio per impedire lo slittamento dell'anello sulla ruota. Utilizzare solamente sedi mobili senza collare.

Anello di ritenuta: per motivi di sicurezza questo componente deve essere monoblocco. Il montaggio di anelli divisi in due parti provoca seri rischi di sicurezza sia durante la fase di montaggio che durante il successivo impiego.

Nel caso di pneumatici auto-serranti (progettati per il montaggio senza anello di ritenuta), verificare attentamente che l'anello elastico e la ruota siano compatibili. Seguire le raccomandazioni dei costruttori. Verificare che il risalto di serraggio dell'anello elastico si inserisca correttamente nella scanalatura del cerchio.

USURA DEGLI ANELLI ELASTICI

INTRODUZIONE

In generale i limiti di usura degli anelli elastici non sono definiti in standard nazionali o internazionali. Alcuni produttori di pneumatici danno delle proprie linee guida che però riguardano solo i loro propri prodotti.

Le raccomandazioni dei produttori di pneumatici dovrebbero sempre essere rispettate laddove disponibili, ma se tali raccomandazioni non fossero presenti è possibile applicare la seguente linee guida.

SCOPO

Queste linee guida danno delle indicazioni circa i limiti d'usura per gli anelli elastici per veicoli da movimentazione industriale che operano in luoghi non coperti dalle norme relative alla circolazione stradale, e laddove non siano disponibili altre specifiche raccomandazioni da parte del costruttore del veicolo o dei pneumatici.

Nota: I veicoli per movimentazione industriale che operano sulle strade aperte al traffico devono rispettare il vigente codice della strada.

DEFINIZIONI

Fare riferimento ai manuali degli standard ed alle EDI (Engineering Design Information) - sezione anelli elastici e/o gomme piene per veicoli da movimentazione industriale

PERICOLI DOVUTI ALL'USURA ECCESSIVA DEGLI ANELLI ELASTICI

Gli anelli elastici devono essere montati secondo le indicazioni del produttore. I pericoli che possono essere generati da un'usura eccessiva sono:

- Perdita di capacità di carico, che causa usura precoce e surriscaldamento
- Rischio che la gomma scivoli durante l'accelerazione o la frenatura su superfici sdrucchiolevoli. Ulteriore rischio è dato se si impiegano pneumatici con gradi di usura sensibilmente differenti sullo stesso asse, anche se singolarmente rispettano i limiti di usura.
- Riduzione della stabilità trasversale del veicolo
- Rischio di perdita d'aderenza di una sola ruota durante l'accelerazione o la frenatura con conseguente perdita di controllo direzionale

- Carico non uniformemente distribuito nei montaggi gemellati
- Riduzione delle caratteristiche di ammortizzazione che possono avere effetti negative su veicolo, carico e comfort.

RIDUZIONE DEI RISCHI

Per ridurre i rischi del punto 4:

- Gli anelli elastici montati sul medesimo asse dovrebbero essere dello stesso costruttore, della stessa misura (sia quelli in gomma che non, sia quelli vulcanizzati che quelli pressati sul cerchio) e avere lo stesso grado d'usura
- Quando si sostituiscono gli anelli elastici, si dovrebbero sostituire tutti quelli sul medesimo asse

LIMITI D'USURA

- Anelli elastici per cerchi da gomme pneumatiche

Si raccomanda l'uso di indicatori d'usura o di tasselli di indicazione.

Gli anelli elastici per cerchi da gomme pneumatiche possono essere usati fino a quando si sia raggiunto l'indicatore di usura, se il pneumatico è dotato di tale indicatore, o fino all'apice del tassello di indicazione vedere pag. IS.3 delle EDI. Laddove non ci fosse alcun indicatore, utilizzare il pneumatico fino a che ne rimangono i 3/4 dello spessore originale. Per calcolare il diametro minimo corrispondente a questo limite d'usura misurare il diametro esterno dell'anello usurato, il diametro esterno di un anello non usurato dello stesso tipo, produttore e misura, ed il diametro del cerchio. Il diametro minimo permesso per l'anello usurato è dato dalla formula:

$$D_{usurato} = \frac{3}{4} (D_{nuovo} - d_{cerchio}) + d_{cerchio}$$

Dove:

$D_{usurato}$ = diametro esterno dell'anello usurato

D_{nuovo} = diametro esterno dell'anello nuovo

$d_{cerchio}$ = diametro del cerchio

- Anelli vulcanizzati o a pressione sul cerchio e anelli a base conica (di gomma oppure no)
Gli anelli vulcanizzati o a pressione sul cerchio e gli anelli a base conica (di gomma oppure no) devono essere impiegati fino ai 2/3 dello spessore radiale originale, come dato dalla seguente formula:

Anelli vulcanizzati sul cerchio

$$D_{usurato} = \frac{2}{3} (D_{nuovo} - d_{cerchio}) + d_{cerchio}$$

Anelli a pressione sul cerchio e a base conica

$$D_{usurato} = \frac{2}{3} (D_{nuovo} - d_{cerchio} - 20) + (d_{cerchio} + 20)$$

Nota:

- Tutte le misure sono in millimetri
- Il diametro esterno D_{nuovo} e D_{usurato} devono essere calcolati misurando la circonferenza della gomma con un metro flessibile e calcolando il diametro con la formula:

$$D = \text{circonferenza} / \pi$$

ISTRUZIONI SPECIFICHE PER GLI ANELLI ELASTICI MONTATI SU RUOTE A BASE CILINDRICA O CONICA

MONTAGGIO

Gli anelli elastici dotati di una base cilindrica metallica hanno un diametro interno inferiore al diametro esterno della ruota. Il montaggio si ottiene forzando l'anello elastico sulla ruota per mezzo di presse e di attrezzature idonee. Per facilitare l'operazione di montaggio si possono spalmare oli o sostanze grasse sulla ruota ed all'interno della base metallica dell'anello elastico.

Si raccomanda che l'operatore durante il montaggio indossi le idonee protezioni individuali (occhiali, guanti, calzature di sicurezza, ecc.)

Si raccomanda che le presse per il montaggio siano dotate di schermi di sicurezza per proteggere l'operatore da parti metalliche o di gomma che potrebbero essere proiettate.

Gli anelli elastici a base conica possono essere montati senza attrezzature speciali su due semi-ruote fissate al centro.

Per altri tipi di anelli elastici (anelli a basi coniche asimmetriche, anelli elastici pressati su base metallica, ecc.) seguire le raccomandazioni del costruttore. In questi casi l'olio e le materie grasse devono essere sostituiti con lubrificanti ad essiccamento rapido.

Per non danneggiare la ruota o la base dell'anello elastico eseguire sempre i montaggi coassialmente.

Il diametro esterno della ruota deve essere conforme alle tolleranze specificate dall'E.T.R.T.O.

LIMITE DI USURA

Come regola generale gli anelli elastici per ruote cilindriche o coniche devono essere considerati al limite di usura quando un terzo dello spessore originale della gomma è stato consumato. Benché a quel momento vi sia ancora una quantità considerevole di gomma, le caratteristiche elastiche degli anelli sono deteriorate e si può provocare danni al veicolo o alla pavimentazione.

Seguire le raccomandazioni in proposito fornite dal produttore.

Raccomandazioni E.T.R.T.O. per pneumatici per veicoli movimento terra

INTRODUZIONE

Sebbene nella maggioranza dei casi i pneumatici per veicoli movimento terra siano utilizzati da professionisti che hanno una buona conoscenza delle loro condizioni di impiego, l'E.T.R.T.O. ha ritenuto necessario ribadire le proprie raccomandazioni sull'impiego. Queste raccomandazioni sono chiaramente applicabili ai pneumatici quando utilizzati in normali condizioni di movimentazione terra. Per altre condizioni di impiego può presentarsi la necessità di modificare o integrare queste raccomandazioni seguendo gli accordi definiti in merito fra i costruttori dei pneumatici dei cerchi e dei veicoli.

USO E MANUTENZIONE

MONTAGGIO E SMONTAGGIO

Il montaggio e lo smontaggio di pneumatici per movimento terra sono operazioni specialistiche che richiedono equipaggiamenti e conoscenze specifiche. In caso di dubbi consultare un esperto.

MONTAGGIO

In aggiunta alle istruzioni fornite nello Standards Manual E.T.R.T.O. e dai produttori di pneumatici, cerchi e valvole nelle loro pubblicazioni tecniche, l'E.T.R.T.O. raccomanda quanto segue:

- Assicurarsi che il cerchio sia adatto alla misura del pneumatico che si sta montando. Pneumatici di tipo senza camera d'aria ('tubeless') devono essere montati su cerchi che garantiscono la tenuta dell'aria. Nel caso sui fianchi dei pneumatici non compaia la marcatura 'tubeless' essi devono essere montati con una idonea camera d'aria. In tal caso si deve montare anche un protettore.
- Rimuovere ogni contaminazione dalla ruota (sporczia, grasso, ruggine, ecc.). Ispezionare con cura la ruota. Se presenta incrinature o è deformata bisogna sostituirla. Nel caso di cerchi scomponibili, assicurarsi che i singoli elementi siano corretti e compatibili tra di loro. Non montare pneumatici su cerchi che presentino spigoli vivi o sbavature nella zona di appoggio del tallone per evitare qualsiasi danneggiamento del pneumatico.
- Montare sempre una guarnizione di tenuta ('O ring') nuovo quando si montano pneumatici tubeless su cerchi scomponibili, il costo di una guarnizione di tenuta nuovo è trascurabile se confrontato con il costo del pneumatico. Una camera d'aria e un protettore (flap) nuovi sono componenti necessari di un montaggio che richieda la camera d'aria. È inoltre precauzione raccomandabile montare una valvola o una guarnizione valvola nuova.
- Assicurarsi che i pneumatici e le camere d'aria non presentino alcuna avaria e che la zona del tallone sia pulita.
- Lubrificare i talloni del pneumatico solo con lubrificanti approvati dal produttore del pneumatico stesso. Questo è necessario soprattutto nel caso di pneumatici 'tubeless'. Ove questa raccomandazione fosse disattesa durante il montaggio si possono causare rotture al tallone o lesioni personali.

N.B.: è proibito l'uso di lubrificanti a base di idrocarburi

- Controllare con cura la condizione del foro valvola. I bordi del foro valvola sul lato del cerchio verso il pneumatico debbono essere arrotondati e lisci, mentre verso l'esterno non devono presentare bave che possono danneggiare il corpo valvola.
Per evitare danneggiamenti alla camera d'aria o al protettore (flap), assicurarsi che la valvola sia posizionata correttamente nel foro valvola. È consigliabile l'uso di prolungher valvola per le valvole dall'accesso difficile, per esempio sul pneumatico interno di una coppia di pneumatici gemellati.
- Nel caso di pneumatici montati su cerchi scomponibili gonfiare finché tutti i componenti risultano posizionati correttamente. Si può facilitare un corretto posizionamento battendo gli elementi del cerchio con un martello di gomma nella fase iniziale del gonfiaggio. Il pneumatico non deve però essere gonfiato ad una pressione superiore a 50 kPa (0.5 bar) prima di verificare che tutte le parti componenti sono posizionate correttamente. Quando il pneumatico è montato sul cerchio e tutti i componenti risultano correttamente posizionati, continuare il gonfiaggio fino a raggiungere 150 kPa (1.5 bar). Accertarsi che i talloni siano posizionati correttamente contro la balconata del cerchio. Ispezionare il pneumatico per accertarsi che non abbia deformazioni. Qualsiasi deformazione comporta lo smontaggio del pneumatico dal cerchio per il controllo da parte di un esperto. Proseguire il gonfiaggio fino a raggiungere la pressione operativa raccomandata.
Nota: alcuni costruttori di pneumatici possono consigliare di gonfiare ad una pressione superiore a quella raccomandata per l'impiego per verificare il corretto posizionamento dei talloni e quindi ripristinare il valore raccomandato
- Assicurarsi che la lunghezza del condotto dell'aria tra la valvola e il manometro sia sufficiente a mantenere l'operatore lontano dalla ruota. Non procedere mai alla operazione di montaggio senza il controllo di un addetto.

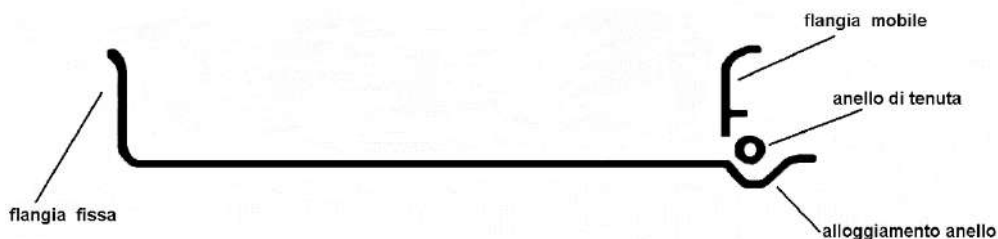
PRODOTTI AGGIUNTI ALL'INTERNO DEI PNEUMATICI

I produttori dei pneumatici sconsigliano l'utilizzo di ogni tipo di prodotti all'interno dei pneumatici dato che potrebbero alterare le prestazioni dell'assemblaggio pneumatico - cerchio.

E.T.R.T.O. raccomanda sempre di consultare il costruttore del pneumatico e del cerchio prima di impiegare alcun tipo di elementi additivi per pneumatici.

SMONTAGGIO

- Prima di svitare una ruota o i bulloni di serraggio su di un veicolo è essenziale assicurarsi che il pneumatico (o entrambi i pneumatici in caso di montaggio in gemello ovvero tutti i pneumatici in caso di montaggi multipli) sia completamente sgonfio svitando e togliendo l'inserito valvola. La mancanza del rispetto di questa raccomandazione comporta seri pericoli di lesioni o di morte. Fare attenzione nel caso di pneumatici di notevoli dimensioni perché, se il corpo valvola è gelato si può bloccare il flusso dell'aria e quindi impedire il completo sgonfiaggio del pneumatico.
- Nel caso di cerchi scomponibili, del tipo indicato nel seguente schema,



per evitare lesioni personali, si deve prestare la massima attenzione nello smontaggio dei diversi componenti

Attenzione: I componenti del cerchio possono essere pesanti o elasticamente deformati. Il montaggio e lo smontaggio dei pneumatici devono essere effettuati esclusivamente a cura di specialisti che sono tenuti a seguire scrupolosamente le istruzioni fornite dai produttori del pneumatico e della ruota.

Nel caso in cui il canale di un cerchio a canale non sia centrato sul profilo del cerchio, il montaggio e lo smontaggio devono essere eseguiti dal lato più vicino al canale del cerchio. In caso di dubbi sul lato di montaggio e/o smontaggio, è necessario consultare il produttore della ruota/del cerchio.

PRESSIONI DI GONFIAGGIO

Queste raccomandazioni sono specifiche per i pneumatici dei veicoli per movimento terra. Nella sezione generale relativa alla pressione di gonfiaggio sono riportati gli aspetti comuni a tutti i tipi di pneumatici e devono essere anch'essi considerati.

Le tabelle carico/pressione pubblicate dai produttori di pneumatici tengono in considerazione le condizioni operative dei macchinari come ad esempio carichi e velocità.

I controlli vanno effettuati essenzialmente quando i pneumatici sono freddi. La pressione dei pneumatici deve essere regolarmente controllata visivamente tutti i giorni e almeno una volta la settimana usando un manometro ben tarato.

In caso il veicolo operi su turni di 24 ore al giorno, un incremento della pressione dal 15 al 20 % dovuto alla temperatura di esercizio del pneumatico è tipico quando i pneumatici sono caldi e non richiede un aggiustamento della pressione.

Alcuni pneumatici per movimento terra di dimensioni notevoli possono richiedere anche 8 ore prima di raggiungere la loro temperatura d'esercizio.

Si noti che un conducente può anche non accorgersi di viaggiare con un pneumatico sgonfio - ad esempio nel caso di pneumatici montati in accoppiato.

GONFIAGGIO DEI PNEUMATICI MOVIMENTO TERRA MEDIANTE AZOTO

In condizioni normali di impiego, i pneumatici gonfiati con aria non causano problemi particolari sia dal punto di vista della durata che della sicurezza.

Si può utilizzare l'azoto per gonfiare i pneumatici quando si intende eliminare i rischi di combustione interna dei pneumatici ed il conseguente rischio di esplosione.

Il gonfiaggio utilizzando il 100% di azoto elimina tale rischio eliminando l'ossigeno necessario per la combustione e l'esplosione.

Perché si presenti il rischio di una esplosione al seguito di una combustione interna, al calore generato dall'impiego normale del pneumatico si deve sovrapporre una fonte di calore supplementare. La causa più frequente è dovuta ad una sorgente esterna di energia.

Alcune sorgenti di energia o di calore supplementari sono:

- **Operazioni di saldatura o di riscaldamento della ruota (ad esempio riscaldamento dei bulloni di una ruota danneggiata)**
Anche se sgonfio e con i talloni dislocati, un pneumatico posizionato su una ruota può esplodere perché il calore esterno applicato alla ruota provoca il rilascio di vapori esplosivi all'interno della cavità del pneumatico. Anche nel caso di pneumatici gonfiati con azoto, non deve mai essere consentito di applicare fonti di calore ad una ruota mentre il pneumatico è ancora montato, in quanto è impossibile garantire l'assenza di ossigeno (aria) all'interno del pneumatico.
- **Elettricità**
I pneumatici dei veicoli che entrano in contatto con le linee di alta tensione o che sono colpiti dal fulmine possono esplodere al momento del contatto o poco dopo. Il gonfiaggio ad azoto permette di prevenire l'esplosione dei pneumatici.
- **Surriscaldamento eccessivo di parti del veicolo**
Il riscaldamento anomalo di freni, mozzi, motori delle ruote, etc., può essere trasmesso dal cerchio al pneumatico. Il gonfiaggio ad azoto permette di prevenire un incendio all'interno del pneumatico ed una eventuale esplosione.
- **Ambienti roventi**
Come ad esempio in una acciaieria
- **Surriscaldamento eccessivo dei pneumatici**
Provocato da sotto gonfiaggio, sovraccarico, superamento dei limiti di velocità del pneumatico o associazione delle tre cause. L'origine del problema deve essere eliminata non appena possibile. Il gonfiaggio ad azoto non rimuoverà la causa, ma potrà fornire un margine di sicurezza aggiuntivo nel caso si provocasse un incendio del pneumatico.
- **Altri vantaggi forniti da un gonfiaggio con azoto**
 - Migliore mantenimento della pressione nel tempo, in quanto la diffusione dell'azoto attraverso la gomma è più lenta di quella dell'aria. I rivestimenti interni dei pneumatici senza camera moderni sono in butile ed hanno una permeabilità all'aria molto bassa, il che rende difficile poter valutare questo vantaggio.
 - Riduzione della ossidazione del cerchio: facilita lo smontaggio dei pneumatici e la manutenzione dei cerchi e permette probabilmente una durata superiore dei cerchi.
 - L'impiego di azoto per il gonfiaggio minimizza il rischio di introdurre sostanze indesiderate nei pneumatici durante le operazioni di gonfiaggio. L'aria fornita dai compressori può contenere acqua e/o olio, elementi che possono aumentare i problemi di ossidazione e di variazione della pressione con la temperatura.

- **Precauzioni da mettere in atto per il gonfiaggio ad azoto**
 - Quando si utilizzano bombole di azoto ad alta pressione (circa 15000 kPa (150 bar)) si devono porre in atto le necessarie precauzioni relative ai riduttori di pressione ed alle tubature di interconnessione fra le bombole, nonché allo stoccaggio, alla movimentazione ed al trasporto delle bombole. È fortemente raccomandato di prevedere una formazione specifica per il personale che opera con tali contenitori in pressione. In caso di installazioni di grandi dimensioni, la migliore soluzione consiste in un impianto locale per la produzione di azoto.
 - Si noti che quando la pressione di gonfiaggio del pneumatico è inferiore a 500 kPa (5.0 bar), il gonfiaggio con solo azoto non è sufficiente a ridurre a livelli di sicurezza il quantitativo di ossigeno che rimane nella miscela aria/azoto all'interno del pneumatico. In tal caso il pneumatico dovrà essere svuotato dall'aria, il che rappresenta una procedura lunga e complessa.
- **I consigli E.T.R.T.O.**
 - L'E.T.R.T.O. suggerisce il gonfiaggio mediante azoto per i vantaggi che questa presenta, particolarmente in condizioni di utilizzo estreme.
 - Tuttavia l'E.T.R.T.O. non raccomanda in forma generalizzata il gonfiaggio ad azoto in quanto i benefici possono non essere evidenti in molte delle applicazioni dei pneumatici per movimento terra. Non si devono infatti trascurare le difficoltà derivanti dalle varie operazioni collegate all'impiego di bombole di gas ad alta pressione.
 - I diversi casi devono essere considerati separatamente, tenendo in considerazione i punti sopra indicati al fine di definire una scelta appropriata circa il gonfiaggio.
 - Nel caso si decida per l'utilizzo dell'azoto si dovrà consultare un fornitore d'azoto specializzato in merito alle raccomandazioni relative alle attrezzature ed alla formazione del personale.

ZAVORRATURA DEGLI PNEUMATICI CON LIQUIDI

E.T.R.T.O. non consiglia la zavoratura liquida, ma riconosce che può risultare necessaria in certe operazioni. Le note seguenti sono quindi da considerarsi come semplici consigli.

Riempire con liquidi consiste nell'aumentare il peso del complesso rotante (prima di tale riempimento consultare il costruttore della macchina).

Gli pneumatici riempiti con un liquido devono essere chiaramente individuabili.

Devono essere osservate le seguenti precauzioni:

- utilizzare una appropriata valvola aria-acqua, se possibile.
- un riempimento al 100% non è raccomandato, al 75% è preferibile
- il liquido di riempimento deve contenere un antigelo approvato
Consultare il fabbricante dello pneumatico
- In caso di pneumatici tubeless, un prodotto antiruggine approvato dal fabbricante della ruota e del pneumatico deve essere aggiunto al liquido di riempimento a protezione della ruota dalla corrosione.

Pneumatici per veicoli movimento terra

- Un manometro speciale deve essere utilizzato per la verifica degli pneumatici zavorrati con liquido. I controlli vanno effettuati con la valvola in posizione inferiore per comprendere la pressione dovuta al liquido nel pneumatico.
- Prima di smontare dal cerchio uno pneumatico zavorrato con liquido occorre assicurarsi che il liquido sia stato completamente tolto. Il mancato rispetto di tale operazione può provocare un danneggiamento del pneumatico per deterioramento delle cordicelle dovuto al liquido residuo.

Nota: Consultare il produttore di pneumatici per avere istruzioni relative alla zavorratura liquida dello pneumatico e alla quantità di liquido da utilizzare.

IMMAGAZZINAMENTO DEI PNEUMATICI, DELLE CAMERE AD ARIA E DEI PROTETTORI

Vedere pagine da 10 a 12.

MOVIMENTAZIONE DI PNEUMATICI, CAMERE D'ARIA, PROTETTORI, GUARNIZIONI DI TENUTA E CERCHI

Una movimentazione accurata evita successivi danneggiamenti ai pneumatici.

Non si devono sollevare i pneumatici prendendoli per i talloni. Ganci appuntiti o forche tagliano e strappano i talloni. In servizio possono presentarsi perdite d'aria in corrispondenza di quei punti di sollevamento.

Prima di montare il pneumatico sul cerchio eliminare dal suo interno materiali estranei e umidità. I cerchi tipo tubeless sono un componente importante per la tenuta dell'aria del pneumatico montato. Non distorcere o mutilare le parti del cerchio.

Non sollevare i cerchi agganciandoli per il foro valvola.

Non lasciare cadere, sbattere o far rotolare i componenti dei cerchi.

Utilizzare moderatamente sbarre o mazzuoli di piombo durante il montaggio dei componenti.

Martelli metallici possono danneggiare i componenti del cerchio.

PNEUMATICI USATI

Prima di riporli pulire accuratamente, ispezionare ed eseguire le necessarie riparazioni dei pneumatici. Sono particolarmente importanti le riparazioni dei danni che espongono le cordicelle in quanto l'umidità può aggredire le cordicelle e provocarne il degrado.

Per l'immagazzinamento, seguire per i pneumatici usati le stesse procedure fornite per i pneumatici nuovi.

PNEUMATICI MONTATI

- Se si procede all'immagazzinamento di un veicolo gommato provvedere a sollevarlo dal suolo e ridurre la pressione dei pneumatici ad. 200 kPa (2.0 bar)

- Se il veicolo non può essere sollevato, mantenere la pressione di gonfiaggio al valore prescritto.
- Proteggere singolarmente i pneumatici con un telone impermeabile opaco.
- I veicoli che appoggiano sui pneumatici devono essere movimentati almeno una volta al mese per impedire che la deformazione causata dallo schiacciamento sia concentrata su una sola parte del pneumatico.
- Non usare vernici per proteggere i pneumatici. Nel caso si prevedano condizioni di immagazzinamento severe consultare il produttore del pneumatico per le raccomandazioni del caso.

RUOTE

Lo stato delle ruote deve essere controllato regolarmente per scoprirne danneggiamenti. I cerchi o le ruote fessurate debbono essere sostituiti; va prestata un'attenzione particolare alla ruota interna dei montaggi in accoppiato.

Si raccomanda vivamente di sgonfiare i pneumatici prima di smontare le ruote dal veicolo. In caso di usura o danneggiamento delle flange del cerchio, rimuovere tutte le sbavature per evitare di danneggiare il pneumatico durante il montaggio o durante il servizio.

Non si devono riparare e rimettere in servizio le ruote danneggiate o distorte.

Non si devono mai effettuare riparazioni mediante saldatura dei cerchi o sui dischi perché la saldatura si fessurerà di nuovo, e molto rapidamente, a causa delle sollecitazioni dinamiche durante la marcia.

Per evitare la corrosione delle ruote proteggerne tutte le parti con antiruggine.

DANNEGGIAMENTI AI PNEUMATICI

E' pericoloso trascurare una lesione del pneumatico.

Se il pneumatico presenta rigonfiamenti, rotture o tagli che mettono a nudo la carcassa oppure se il pneumatico ha subito un urto violento (per esempio contro un masso) tale da far temere una lesione interna, anche se esteriormente esso appare intatto, bisogna smontare il pneumatico stesso e farlo ispezionare da un esperto il più in fretta possibile per accertare se è riparabile.

Se è necessario e possibile riparare il pneumatico, occorre farlo senza indugio per evitare ogni ulteriore deterioramento della sua struttura.

Per qualsiasi riparazione dei pneumatici bisogna ricorrere ad un esperto che si assuma ogni responsabilità al riguardo.

L'esposizione di un pneumatico a temperature superiori a 90°C deve essere evitata in quanto provoca danni permanenti. Tali esposizioni possono essere causate da tubi di scarico, freni e pulegge, ecc.

PROFONDITA' MINIMA DEL BATTISTRADA E RISCOLPITURA

Battistrada minimo

I pneumatici per movimento terra non sono assoggettati a prescrizioni legali relative alla profondità minima delle sculture del battistrada, a meno che il veicolo non sia utilizzato su strada aperte al traffico (es. Autogru), tuttavia la profondità minima in base alla quale si presenta la necessità di sostituirli varia in funzione delle condizioni operative. Quando è richiesta capacità di trazione ci si deve accertare di avere una profondità incavi sufficiente per questa caratteristica. In altre circostanze dove la trattività non è considerata essenziale (es. lavori su roccia o sabbia) si possono utilizzare i pneumatici praticamente fino al raggiungimento di una profondità nulla.


Riscolpitura

Se un pneumatico è idoneo per la riscolpitura del battistrada le seguenti precauzioni devono essere rispettate.

Premessa

L'operazione di riscolpitura o intagliatura consiste nel ritagliare sul battistrada di un pneumatico un disegno più profondo del disegno originale al fine di prolungare l'utilizzazione del pneumatico. Si deve prestare la necessaria attenzione per evitare che l'operazione di riscolpitura esponga le tele di sommità del pneumatico e per accertarsi che sia lasciato un sufficiente strato di gomma in grado di proteggerla.

I produttori di pneumatici forniscono apposite istruzioni in merito ai disegni da seguire per l'operazione di riscolpitura dei loro disegni battistrada oltre ai valori raccomandati di larghezza dell'intaglio e di spessore di gomma da asportare dal fondo dell'incavo originale.

Regolamenti europei (ECE) ed americani (DOT) prescrivono che: i pneumatici progettati e costruiti in modo idoneo a poter essere riscolpiti devono essere marchiati su entrambi i fianchi con la sigla "REGROOVABLE" o con il simbolo di almeno 20 mm di  diametro.

Per poter identificare come riscolpibile un pneumatico, questo deve presentare uno spessore dello strato di gomma posto fra il fondo degli incavi originali e la superficie superiore della cintura di almeno 4 mm.

PRESCRIZIONI TECNICHE

- Uno spessore minimo di 4 mm tra il fondo degli incavi principali della scultura e la tela sottostante è necessario per classificare il pneumatico come riscolpibile
- L'operazione di riscolpitura deve essere eseguita solamente da personale appositamente istruito.
- I pneumatici usurati al punto da rendere invisibile il disegno originale (anche in una zona limitata) non possono essere riscolpiti in quanto non è possibile valutare lo spessore di gomma ancora disponibile.

Poiché è possibile che il pneumatico presenti zone di usura non uniformi è importante verificare il pneumatico da riscolpire quando la profondità residua è di almeno 2 mm.

Prima di iniziare l'operazione di riscolpitura il pneumatico deve essere esaminato accuratamente per verificare che sia in buone condizioni e non sia già stato precedentemente riscolpito.

Una precedente riscolpitura è immediatamente percepibile agli occhi di un tecnico specializzato; infatti le scolpiture non presentano più spigoli vivi, specialmente negli incavi a zig-zag e si notano tracce (ondulazioni) lasciate dalla lama all'interno degli incavi.

Inoltre, se il pneumatico originale era dotato di indicatori di usura, ovvero di ponticelli di gomma di raccordo, questi saranno stati asportati nel corso della precedente riscolpitura.

Il costruttore del pneumatico **deve** essere consultato qualora si preveda di procedere a più riprese mediante riscolpiture parziali ovvero totali. Si raccomanda comunque di non riscolpire nuovamente pneumatici che siano già stati riscolpiti.

Danneggiamenti eventuali o riparazioni non ben eseguite devono essere preventivamente riparati/rifatte.

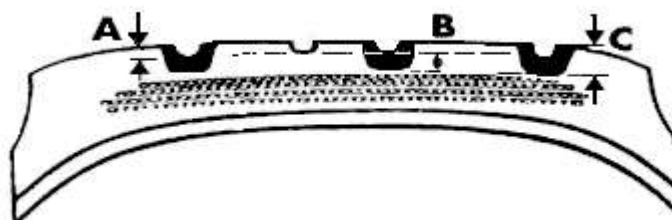
La riscolpitura è sconsigliata qualora il battistrada presenti segni di screpolature, tagli, strappi.

Estrarre pietrisco e altri corpi estranei, trattenuti nel battistrada, che potrebbero danneggiare l'utensile di riscolpitura.

L'operazione di riscolpitura deve essere eseguita con un attrezzo fornito di lama riscaldata elettricamente e preferibilmente in un locale ben ventilato.

- Scegliere una lama la cui forma corrisponda alla larghezza di riscolpitura ed la profilo prescritti dal costruttore per la misura ed il disegno di battistrada del pneumatico.
- L'effettiva profondità incavi deve essere misurata in più punti lungo la circonferenza del pneumatico. La profondità di taglio della lama deve essere riferita al valore minimo misurato.
- Per regolare correttamente la lama per la riscolpitura, sommare il valore minimo di profondità incavo misurata allo spessore di riscolpitura prescritto dal costruttore per la misura ed il disegno di battistrada del pneumatico.

Esempio:



profondità minima dell'incavo di battistrada originale	A
spessore di riscolpitura prescritto dal costruttore	B
regolazione della profondità di taglio	C = A+B

- Esercitando una pressione costante e, seguendo il disegno prescritto nelle istruzioni del produttore per il tipo di battistrada, procedere all'intaglio della gomma a fondo incavo.
- Seguendo accuratamente la procedura indicata si lascerà uno spessore di gomma di sottofondo sufficiente per proteggere le tele di sommità del pneumatico. In nessun caso la lama deve intaccare o far affiorare le cordicelle delle tele di sommità in quanto ciò renderebbe il pneumatico insicuro e potrebbe compromettere una sua successiva ricostruzione.

RICOSTRUZIONE E RIPARAZIONE DEI PNEUMATICI

Nel corso della sua vita il pneumatico è sottoposto ad un'enorme quantità di sforzi e può essere danneggiato in molti modi. Se si deve far ricostruire o riparare un pneumatico, è essenziale che l'operazione sia affidata solo ad aziende competenti. Dopo un accurato esame da parte di un tecnico specializzato per decidere se la riparazione o la ricostruzione sono possibili, le aziende competenti debbono assumersi la totale responsabilità dei controlli e dei lavori effettuati sul pneumatico.

INVECCHIAMENTO DEI PNEUMATICI

I pneumatici montati su veicoli lasciati fermi per lunghi periodi (es. gru, rimorchi di uso particolare) tendono ad invecchiare ed a screpolarsi più rapidamente di quelli usati di frequente.

In questi casi è importante alleggerire i pneumatici dal peso che grava su di essi, sollevando sui supporti il veicolo, e ricoprirli per proteggerli dalla luce diretta.

Se sono immagazzinati montati su cerchio provvedere a ridurre la pressione di gonfiaggio al massimo a 200 kPa (2.0 bar) e, indipendentemente dal fatto che siano montati su cerchio, anche che siano coperti con un telo protettivo.

Particolare attenzione deve essere rivolta ai pneumatici di scorta che possono essere vecchi o invecchiati.

Oltre a queste raccomandazioni, si tengano anche in considerazione quelle generali riportate nella sezione riguardante l' "Invecchiamento dei pneumatici" a pagina 13.

PNEUMATICI SOGGETTI A SCARICHE ELETTRICHE e/o ELETTROSTATICHE

I pneumatici possono essere seriamente danneggiati dai contatti elettrici o scariche che generalmente sono originate dal contatto diretto con linee elettriche ad alto voltaggio o loro archi elettrici. Le possibili conseguenze sono danneggiamenti di difficile individuazione ad occhio nudo ma che possono causare gravi deterioramenti del pneumatico. Tali danneggiamenti possono essere confermati dall'effettiva analisi della zona di contatto o individuati attraverso un esame distruttivo del pneumatico. Di conseguenza si raccomanda che, a titolo di precauzione, tutti i pneumatici di un veicolo che siano stati soggetti a tali contatti elettrici o archi elettrici vengano rimossi e distrutti per evitare che possano essere riutilizzati o rimontati su altri veicoli.

COMBINAZIONI PNEUMATICO/CERCHIO

Per i montaggi raccomandati e autorizzati, consultare il più recente Manuale E.T.R.T.O. Per gli altri montaggi ammessi per i veicoli esistenti, consultare le Engineering Design Information E.T.R.T.O. e le pubblicazioni dei produttori di pneumatici e cerchi interessati.

Consultare i fabbricanti di cerchi e di ruote per ottenere conferma della robustezza del cerchio/ruota per l'impiego previsto.

I componenti dei cerchi scomponibili non sempre sono di tipo intercambiabile, consultare il costruttore del cerchio o della ruota per conferma.

SCELTA DEI PNEUMATICI IN SOSTITUZIONE

PRINCIPI GENERALI

I pneumatici in sostituzione debbono essere adatti al tipo di veicolo e agli impieghi cui esso è destinato. In ragione della varietà degli impieghi possibili - tipo di servizio, carico, velocità - i produttori di pneumatici ed i loro rivenditori offrono una vasta gamma di costruzioni della carcassa e di disegni del battistrada e sono i soli qualificati per consigliare gli utenti nella scelta di un pneumatico.

Questi consigli sono supportati da notevole esperienza sia di attrezzature che di personale.

CAPACITA' DI CARICO E VELOCITA' DEL PNEUMATICO

I pneumatici in sostituzione debbono essere in grado di sopportare i carichi effettivi gravanti sugli assi alle velocità di impiego. La capacità di carico massima dei pneumatici, tanto nel montaggio in singolo che in accoppiato, non deve mai essere inferiore al carico massimo fissato dal costruttore del veicolo.

MONTAGGI MISTI

Si hanno i migliori risultati montando un treno completo di pneumatici diagonali o di pneumatici radiali. Tuttavia montaggi misti non procurano problemi di manovrabilità al veicolo se si osservano le seguenti precauzioni.

- Non montare sullo stesso asse pneumatici aventi struttura diversa.
- Nel caso di veicoli dotati di assi multipli non montare su questi assi pneumatici aventi struttura diversa.

Se per ragioni diverse si desidera montare dei pneumatici radiali sull'asse anteriore e dei pneumatici diagonali sull'asse posteriore (o viceversa), non vi sono preclusioni a che si effettuino tali montaggi misti. In ogni caso ogni volta un tipo debba essere sostituito con l'altro consultare il costruttore dei pneumatici in merito a particolari raccomandazioni specifiche per il tipo di impiego.